

FE2owlet

FN035-4E_.WD._7



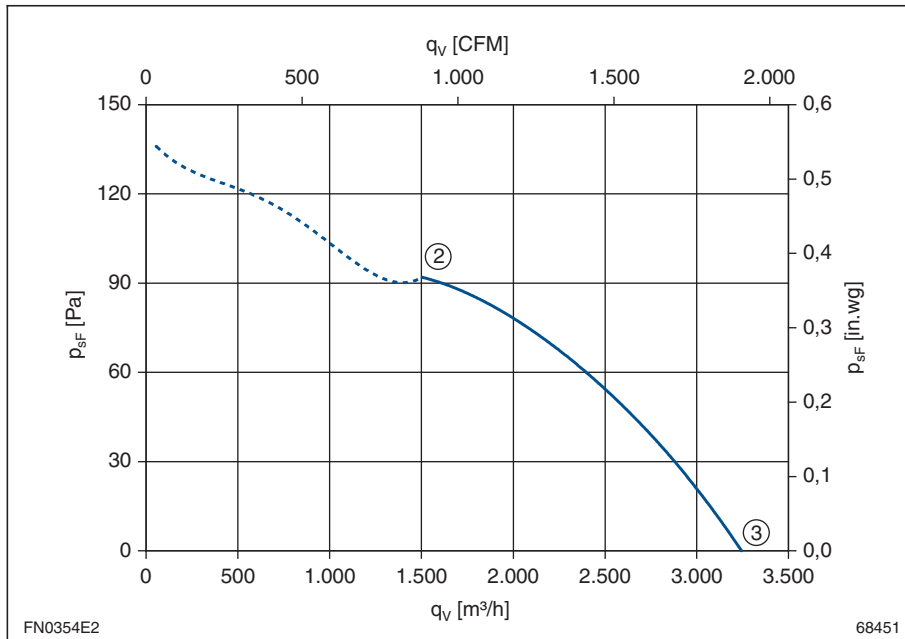
Leistungsdaten Performance data

1~ 230V 50Hz

P ₁	0,17	kW
I	0,75	A
n	1260	min ⁻¹
I _A	1,2	A
ΔI	0	%
C _{400V}	5	μF
t _R	60	°C

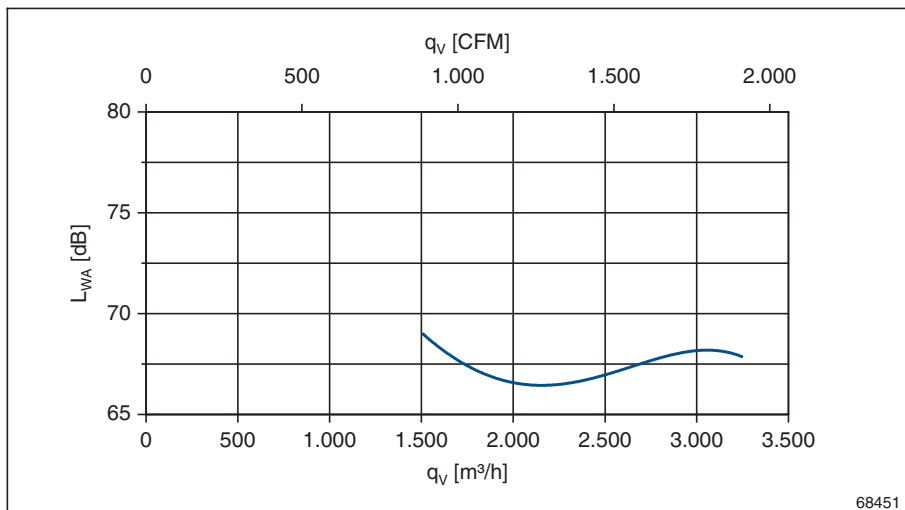
Kennliniendaten

Characteristic data



50Hz	U	I	P ₁	n
	V	A	W	min ⁻¹
②	230	0,75	170	1260
③		0,58	130	1370

$$p_{d2} = 4,6 \cdot 10^{-6} \cdot q_v^2$$



gemessen in Volldüse ohne Berührschutz in Einbauart A nach ISO 5801
measured in full bell mouth without guard grille in installation type A according to ISO 5801

optimaler Betriebsbereich
best operating range

— 50 Hz

Maßblatt / Dimension sheet

Typ Type	Artikel-Nr. Article no.	Bauform Design	Luftförderrichtung Airflow direction	Gewicht Weight	Maßblatt Dimension sheet
FN035-4EA.WD.V7	141 412	A	V	3,5 kg	L-KL-2617/4
FN035-4EI.WD.V7	141 418	I	V	4,5 kg	L-KL-2618/4
FN035-4EH.WD.V7	141 419	H	V	6,5 kg	L-KL-2619/4
FN035-4EK.WD.V7	141 420	K	V	4,9 kg	L-KL-2620/4
FN035-4EA.WD.A7	141 411	A	A	3,5 kg	L-KL-2617/8
FN035-4ED.WD.A7	141 415	D	A	4,5 kg	L-KL-2618/8
FN035-4EL.WD.A7	141 416	L	A	6,5 kg	L-KL-2619/8
FN035-4EW.WD.A7	141 417	W	A	4,9 kg	L-KL-2678/4

Schutzgitter / Guard grille

Seite / Page 80

Wandringplatte / Wall ring plate

Seite / Page 80

Kondensator / Capacitor

Seite / Page 82

Klemmenkasten K09 / Terminal box K09

Seite / Page 83

Anschlussschaltbild / Connection diagram

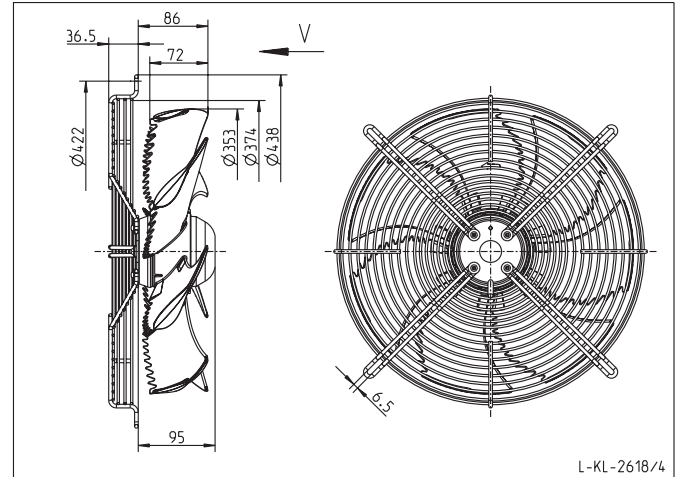
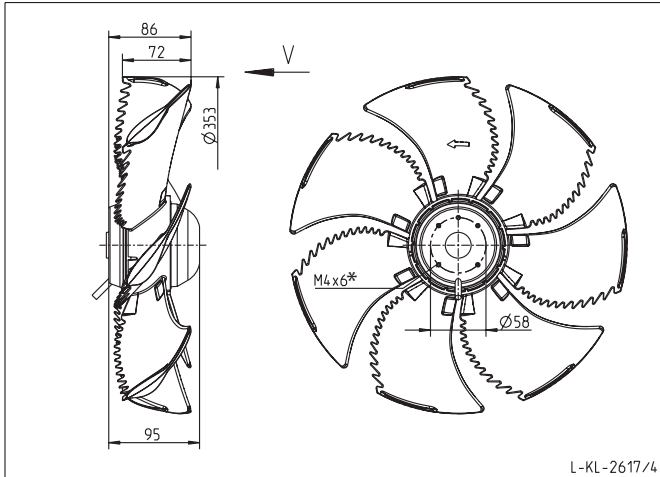
177X Seite / Page 20

Abmessungen

Dimensions

FN035-4EA.WD.V7

FN035-4EI.WD.V7



* Einschraubtiefe / depth of screw

FN035-4EH.WD.V7

FN035-4EK.WD.V7

