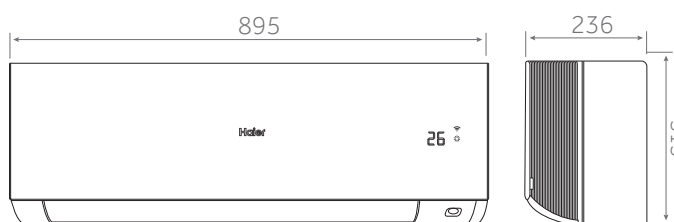




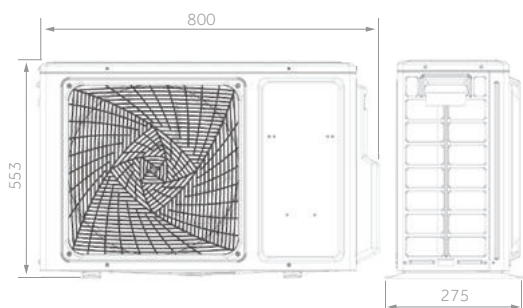
reddot winner 2022



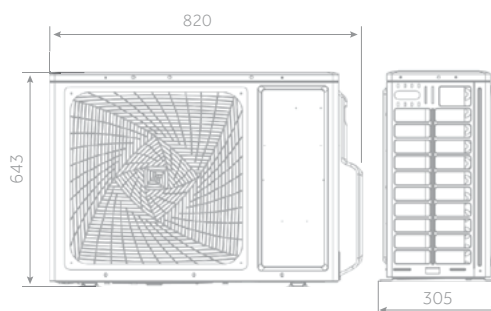
AS25 - AS35 - AS50 - AS71



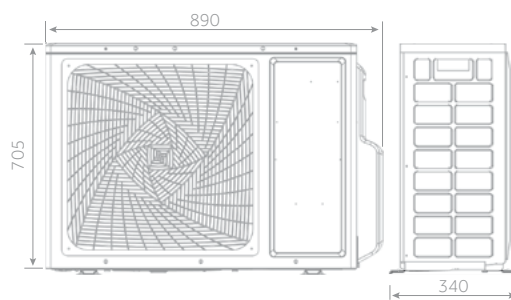
1U25 - 1U35



1U50



1U71



2,5 kW - 3,5 kW

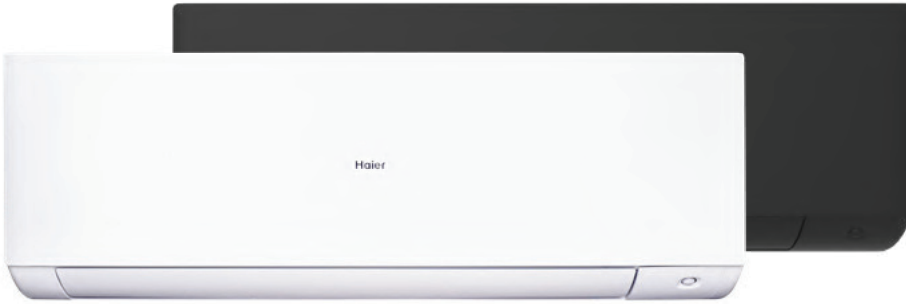
5,0 kW

7,1 kW

EXPERT NOUVEAU

Haier

MONOSPLIT



A+++ / A++

2,8 kW

3,5 kW

5,0 kW

7,1 kW



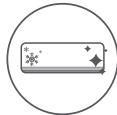
Standard HR-HJ



Installation facile



I Feel



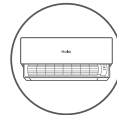
Self-Clean



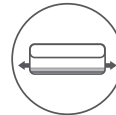
Capteur Éco



Contrôle Wi-Fi intégré



Démontage Facile

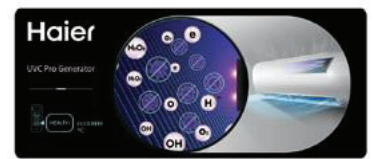


Design de tuyauterie 2 voies



UVC Pro

- Installation facile
- I Feel
- Self-Clean
- Capteur Éco
- Contrôle Wi-Fi intégré
- Facile à Nettoyer
- Design de Tuyauterie 2 Voies
- UVC Pro
- Flux d'air 3D : mouvement continu des déflecteurs horizontaux et verticaux



UNITÉ INTÉRIEURE BLANCHE	Modèle		AS25XCAHRA	AS35XCAHRA	AS50XCAHRA	AS71XCAHRA
UNITÉ INTÉRIEURE NOIRE	Modèle		AS25XCAHRA-MB	AS35XCAHRA-MB	AS50XCAHRA-MB	AS71XCAHRA-MB
UNITÉ EXTÉRIEURE	Modèle		1U25S2SM1FA-2	1U35S2SM1FA-2	1U50S2SJ2FA-2	1U71S2ST1FA
Données de performance						
Puissance restituée - REFROIDISSEMENT	nom (min-max)	kW	2,80 (0,80-3,20)	3,50 (1,00-4,00)	5,00 (1,40-5,50)	6,20(2,20-7,00)
Puissance restituée - CHAUFFAGE	nom (min-max)	kW	3,20 (0,80-4,20)	4,20 (1,00-5,20)	5,60 (1,70-6,20)	6,80(2,40-7,80)
Puissance absorbée - REFROIDISSEMENT	nom (min-max)	kW	0,651 (0,20-1,20)	0,875 (0,30-1,40)	1,470 (0,50-2,00)	1,92(0,70-2,60)
Puissance absorbée - CHAUFFAGE	nom (min-max)	kW	0,761 (0,30-1,50)	1,037 (0,50-1,60)	1,509 (0,52-2,30)	1,83(0,60-2,90)
Classe énergétique	EER	W/W	4,30	4,00	3,40	3,23
	COP	W/W	4,20	4,05	4,00	3,71
REFROIDISSEMENT Pdesign	35 °C	kW	2,80	3,50	5,00	6,20
CHAUFFAGE Pdesign	(-10 °C)	kW	2,50	2,80	4,60	5,60
Classe énergétique	SEER		8,80 (A+++)	8,50 (A+++)	6,60 (A++)	6,80 (A++)
	SCOP		4,75 (A++)	4,75 (A++)	4,60 (A++)	4,00 (A+)
Consommation électrique annuelle - REFROIDISSEMENT		kWh/a	111	144	265	320
Consommation électrique annuelle - CHAUFFAGE		kWh/a	737	825	1 400	1960
Unité intérieure						
Alimentation		Ph/V/Hz	1/220-240/50	1/220-240/50	1/220-240/50	1/220-240/50
Débit d'air		m³/h	730	800	880	920
Déshumidification		L/h	1,2	1,6	2,0	2,8
Puissance sonore max. - REFROIDISSEMENT		dB(A)	56	57	60	65
Puissance sonore max. - CHAUFFAGE		dB(A)	56	57	60	65
Pression sonore - REFROIDISSEMENT		dB(A)	39/32/25/16	40/33/26/17	45/37/29/20	47/45/37/29
Pression sonore - CHAUFFAGE		dB(A)	39/32/25/16	40/33/26/17	45/37/29/20	47/45/37/29
Dimensions nettes	l x p x h	mm	895x236x313	895x236x313	895x236x313	895x313x236
Dimensions d'emballage	l x p x h	mm	964x386x316	964x386x316	964x386x316	964x386x316
Poids Net / Total		kg	11,3/14,0	11,3/14,0	11,6/14,2	12,4/14,8
Unité extérieure						
Alimentation		Ph/V/Hz	1/220-240/50	1/220-240/50	1/220-240/50	1/220-240/50
Câble électrique		N x mm²	3 x 1,5	3 x 1,5	3 x 2,5	3 x 2,5
Câble d'interconnexion		N x mm²	4 x 1,0	4 x 1,0	4 x 1,0	4 x 1,0
Puissance sonore		dB(A)	59	63	63	68
Pression sonore		dB(A)	48	49	50	53
Intensité nominale refroidissement/chauffage	Max	A	6,8/6,8	7,2/7,2	10,68/10,68	11,8/13
Intensité au démarrage refroidissement/chauffage	Max	A	1,5/1,5	1,5/1,5	2,0/2,0	2,0/2,0
Dimensions nettes	l x p x h	mm	800x275x553	800x275x553	820x305x643	890x340x705
Dimensions d'emballage	l x p x h	mm	902x375x607	902x375x607	940x390x697	1046x460x780
Poids Net / Total		kg	27,6/30,4	30/32,9	35,7/38,5	44/48
Type de compresseur			Inverter Rotatif	Inverter Rotatif	Inverter rotatif double	Inverter rotatif double
Données d'Installation						
Réfrigérant			R32	R32	R32	R32
Ligne liquide	Ø	mm (pouce)	6,35 (1/4)	6,35 (1/4)	6,35 (1/4)	9,52 (3/8)
Ligne gaz	Ø	mm (pouce)	9,52 (3/8)	9,52 (3/8)	12,70 (1/2)	15,88(5/8)
Longueur standard du tuyau sans charge réfrigérante		m	7	7	7	7
Longueur maximale du tuyau		m	20	20	25	50
Dénivelé max U.I. – U.E.		m	10	10	15	30
Charge Initiale Usine		kg	0,63	0,78	1,10	1,23
Charge Initiale Usine		TCO2eq	0,43	0,53	0,74	0,83
Charge de réf. additionnelle sur la longueur std.		g/m	20	20	20	20
Limites de fonctionnement - REFROIDISSEMENT (entrée/sortie)	min-max	°C	21-35/-20-43			
Limites de fonctionnement - CHAUFFAGE (entrée/sortie)	min-max	°C	10-27/-20-24			

Les données de ce catalogue sont purement indicatives car elles peuvent varier selon l'utilisation. Veuillez vérifier l'exactitude des données auprès du fournisseur avant d'acheter des produits.