

# CASSETTE 4 voies 600x600 compacte

NOUVEAU

Haier

2,5 kW

3,5 kW

5,0 kW

Voir pages 40 et 41  
Pour les options du contrôleur

MULTISPLIT



Silencieux



4 voies indépendantes



Contrôle Wi-Fi intégré



Stérilisation UVC



ON/OFF



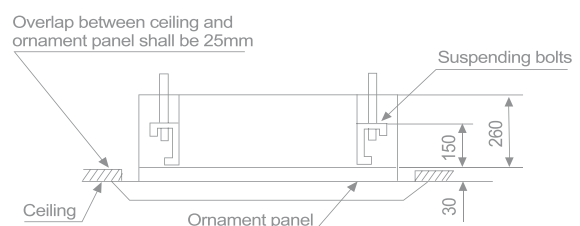
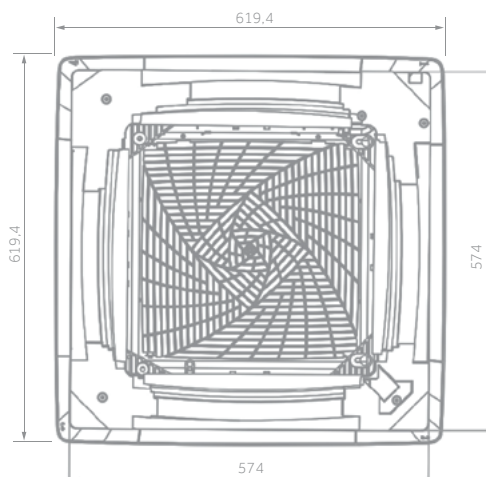
Air Neuf



- Faible niveau sonore
- Contrôle Wi-Fi intégré
- Stérilisation UVC
- ON/OFF
- Un dispositif d'air neuf supplémentaire est incorporé au châssis afin d'amener un supplément d'air neuf jusqu'à 20% du débit d'air nominal de l'unité sans compromettre les capacités de refroidissement. Plus de 20% de la capacité de refroidissement thermique du climatiseur est pénalisée.

Unité intérieure	Modèle		AB25S2SC2FA(H)	AB35S2SC2FA(H)	AB50S2SC2FA(H)
<b>Données de performance</b>					
Puissance restituée - REFROIDISSEMENT	nom (min-max)	kW	2,50	3,50	5,00
Puissance restituée - CHAUFFAGE	nom (min-max)	kW	3,20	4,00	5,50
Alimentation		Ph/V/Hz	1/220-240/50/60	1/220-240/50/60	1/220-240/50/60
Débit d'air	(H/M/L/Q)	m <sup>3</sup> /h	580/480/380/280	620/520/450/350	700/620/500/400
<b>Unité intérieure</b>					
Puissance sonore max.		dB(A)	50	52	55
Pression sonore		dB(A)	35/32/28/26	36/33/30/27	42/37/35/32
Dimensions nettes	l x p x h	mm	570x570x260	570x570x260	570x570x260
Dimensions d'emballage	l x p x h	mm	718x680x380	718x680x380	718x680x380
Poids Net / Total		kg	18,5/22,0	18,5/22,0	19,0/22,0
<b>Données d'Installation</b>					
Ligne liquide	Ø	mm (pouce)	6,35 (1/4)	6,35 (1/4)	6,35 (1/4)
Ligne gaz	Ø	mm (pouce)	9,52 (3/8)	9,52 (3/8)	12,70 (1/2)
Panneau	Modèle		PB-620KB(H)	PB-620KB(H)	PB-620KB(H)
Dimensions du Panneau	l x p x h	mm	620x620x60	620x620x60	620x620x60
Dimensions d'Emballage du Panneau	l x p x h	mm	660x660x115	660x660x115	660x660x115
Poids Net / Total du Panneau		kg	2,8/4,5	2,8/4,5	2,8/4,5

AB25 - AB35 - AB50



7,1 kW

Voir pages 40 et 41  
Pour les options du contrôleur



Silencieux



8 Voies indépendantes



Contrôle Wi-Fi intégré



Stérilisation UVC



Air Neuf

- Faible niveau sonore
- Flux d'air 8 voies
- Contrôle Wi-Fi intégré
- Stérilisation UVC
- Un dispositif d'air neuf supplémentaire est incorporé au châssis afin d'amener un supplément d'air neuf jusqu'à 20% du débit d'air nominal de l'unité sans compromettre les capacités de refroidissement. Plus de 20 % de la capacité de refroidissement thermique du climatiseur est pénalisée.

Unité intérieure	Modèle		AB71S2SG1FA(H)
<b>Données de performance</b>			
Puissance restituée - REFROIDISSEMENT	nom (min-max)	kW	7,10
Puissance restituée - CHAUFFAGE	nom (min-max)	kW	8,00
Alimentation		Ph/V/Hz	1/220-240/50/60
Débit d'air	(H/M/L/Q)	m <sup>3</sup> /h	1 260/1070/820/680
<b>Unité intérieure</b>			
Puissance sonore max.		dB(A)	55
Pression sonore		dB(A)	42/40/38/35
Dimensions nettes	l x p x h	mm	840 x 840 x 204
Dimensions d'emballage	l x p x h	mm	990x990x310
Poids Net / Total		kg	27,0/32,0
<b>Données d'Installation</b>			
Ligne liquide	Ø	mm (pouce)	9,52 (3/8)
Ligne gaz	Ø	mm (pouce)	15,88 (5/8)
Panneau	Modèle		PB-950KB(H)
Dimensions du Panneau	l x p x h	mm	950x950x50
Dimensions d'Emballage du Panneau	l x p x h	mm	1013x1025x123
Poids Net / Total du Panneau		kg	6,5/9,5

AB71

