



AIR CONDITIONING



REFRIGERATION



HEATING

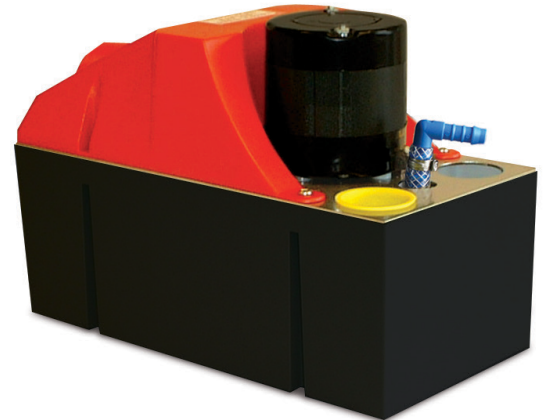


NL

# hot water economy

## CONDENSAFVOERPOMP

Deze economy pump is gemaakt van het hittebestendige Cycoloy, waardoor hij water van hoge temperaturen kan verwerken.



Max. debiet 900 l/h



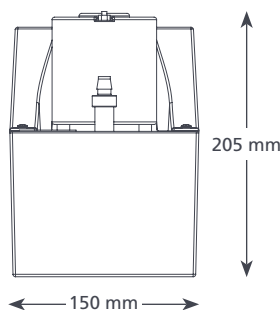
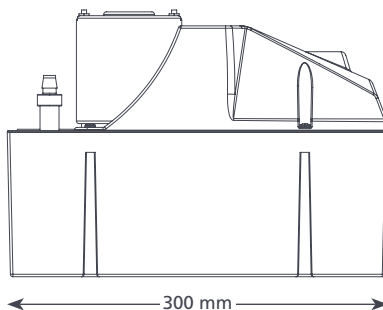
Max. net. opv.hoogte 6 m (debiet 350 l/h)

### HOOFDKENMERKEN

- Hoge prestaties
- Verwerkt water van 80°C
- 2 inlaatpoorten

### TOEPASSINGEN

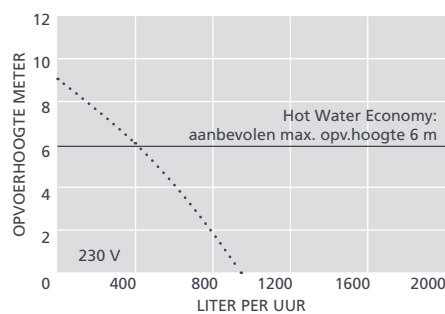
- tot 1200 kW / 4 MBtu/h
- Bevochtigers; ketels Koeling, Luchtbehandelingskasten (AHU's)



3,6 kg

### HOT WATER ECONOMY @ 230 VAC 50Hz

Max. debiet	900 l/h bij 0 m opv.hoogte
Max. netto opvoerhoogte	6 m
Tankinhoud	4 l
dB(A) @ 1m	60
Voeding	230 VAC, 1.5A, 50Hz
Classificatie	Niet-continuu
Veiligheidsklasse	I toestel
Max. vermogen unit	1200 kW / 4 m Btu/h
Max. watertemp.	100°C / 212°F
Afmeting inlaat/uitlaat	×2 40 mm in, 10 mm uit
IP bescherming	IP20
Veiligheidsschakelaar	3,0 A normaal gesloten
Thermische beveiliging	✓
Geheel ingegoten	n.v.t.
Zelfaanzuigend	n.v.t.



### VOORGESTELDE XTRA ACCESSOIRES

Omschrijving	Onderdeelnr.
Connector Tank pomp 16 mm-21 mm	FP2011
Slangadapter voor rioolaansluiting	FP2038
Gevlochten vinylslang 3/8" (10 mm)	AX5111
StayClean tabletten	FP2418



Neem een kijkje bij ons Aspen Xtra assortiment voor meer installatiehulpstukken

### OPTIES HOT WATER ECONOMY

Hot Water Economy	FP2092/2
-------------------	----------

### DE DOOS BEVAT

Hot Water Economy pomp • 2 m voedingskabel • Montagehandleiding

Download de handleiding bij [aspenspumps.com](http://aspenspumps.com)

Informatie is correct bij het ter perse gaan.