

DESCRIPTION

Nouveau concept de support mural mono-bras portant, créé pour être installé au mur durant la construction de l'édifice (intégration avec isolation thermique par l'extérieur). Utilisable avec tout type d'isolant présent dans le commerce.

Usage d'un seul bras horizontal en mesure de soutenir le poids des machines utilisées dans les systèmes de chauffage et climatisation domestiques.

Barre centrale avec 2 positions possibles pour l'installation de la traverse de soutien de 800mm selon la distance au mur voulu pour l'installation de la machine. Cette distance change en fonction de l'épaisseur de l'isolant et du poids de l'unité qui provoque une variation de la flexion du support.



CARACTERISTIQUES GENERALES

Acier structural pré-zingué ayant une résistance mécanique élevée, protégé par une peinture aux poudres polyester RAL9002 d'une épaisseur moyenne de 100µm, résistante au brouillard salin au-delà de 500 heures.

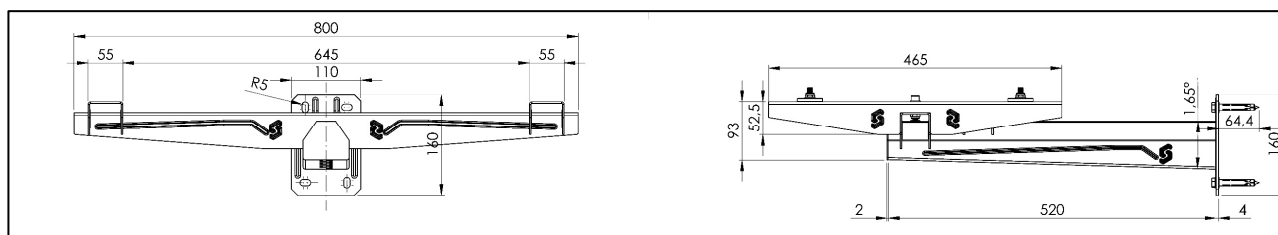
Portée équivalente à 110 kg uniformément distribuée sur les deux bras.

Fixation de l'unité externe sur des patins anti-vibratiles fournis pour atténuer les vibrations.

Ecrous autobloquants M8 afin d'assurer les fixations sur la durée même suite à des variations thermiques et des vibrations continues.

Le poids total du système est de 6.60kg.

CARACTERISTIQUES DIMENSIONNELLES

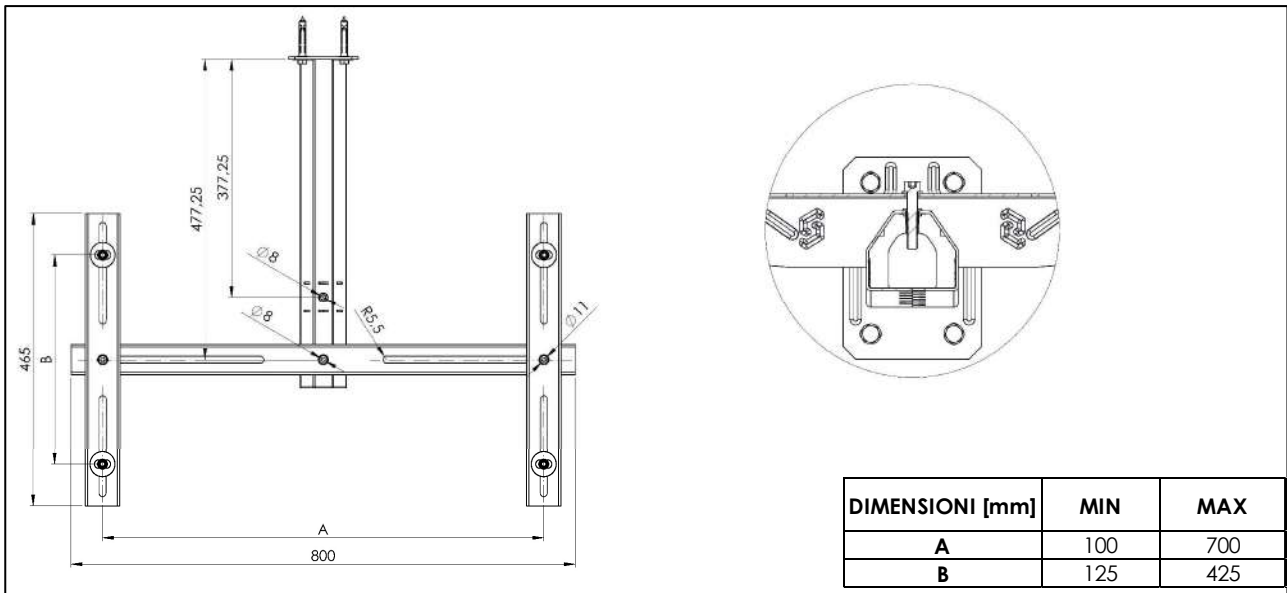


2 Emme Clima S.r.l a socio unico • Società sottoposta a direzione e coordinamento di Aspen Pumps Limited •

Via dell'Industria, 17 • 35030 Bastia di Rovolon (PD) ITALY • Tel. +390499903985 • Fax +390499004012

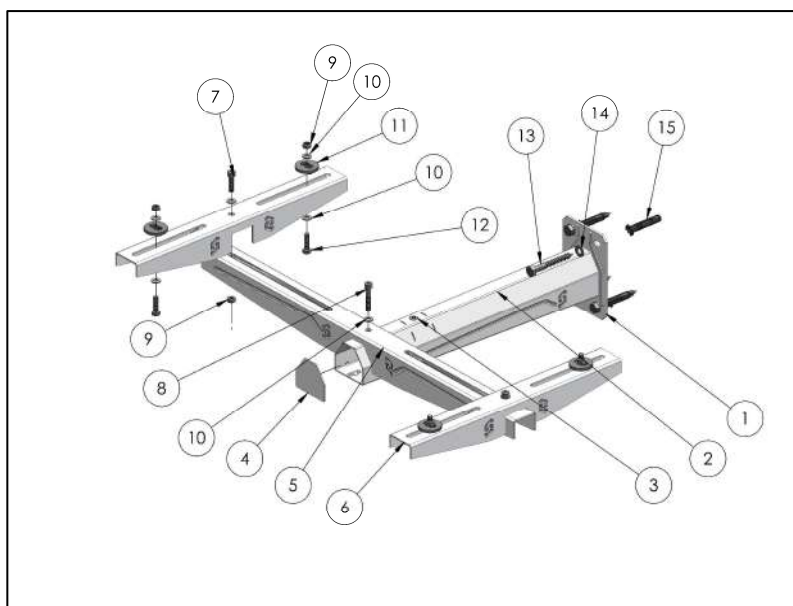
info@zemmeclima.com • www.zemmeclima.com

Reg. Imprese, Cod. Fisc. e P.I. IT-04269660280 • R.E.A. 376079 • Cap. Soc. 30.000,00€ i.v.



COMPOSITION DU MATERIEL

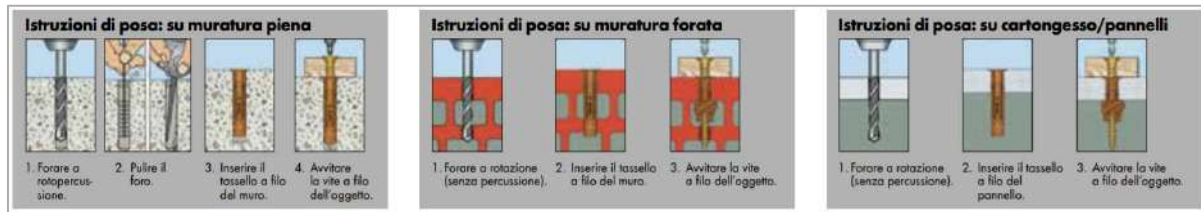
Chaque boîte contient tout le nécessaire pour la pose du support et pour la fixation de l'unité externe.



Num. articolo	Descrizione	Quantità
1	Plaque de base 110x160 mm	1
2	Barre centrale 520x76,5 mm	1
3	Insert fileté zingué M8x18,5 mm	2
4	Bouchon de finition en acier soudé	1
5	Traverse réglable de soutien 800x57,5x48 mm	1
6	Bras horizontal pour l'appui de la machine 465x5,2x55 mm	2
7	Vis à tête cylindrique zinguée CL. 8.8 M8x30 mm	2
8	Vis à tête cylindrique zinguée CL. 8.8 M8x45 mm	1
9	Ecrou hexagonal autobloquant Z.B. M8	6
10	Rondelle plate de sécurité 8,4x16x1,6 mm	11
11	Anti-vibratiles en caoutchouc thermoplastique TPE	4
12	Vis à tête hexagonale TE entièrement filetée Z.B. CL. 8.8 M8x30 mm	4
13	Vis à tête hexagonale TE Z.B. CL. 4.8 M10x90 mm	4
14	Rondelle plate de sécurité 10,5x20x2 mm	4
15	Cheville universelle en nylon Shark PRO 12x66 mm	4

FIXATION DE L'INSTALLATION AU MUR

La fixation murale de la plaque de base se fait avec des vis à tête hexagonale DIN 571 Z.B. CL. 4.8 et des vis à pression de type SHARK PRO réalisées en plastique de dimensions $\varnothing 12 \times 66$ mm. Les perçages doivent être réalisés avec une pointe de 12mm et à une profondeur minimum équivalente à 75mm. Il est recommandé de suivre les instructions du producteur pour une installation correcte, vous trouverez les instructions ci-dessous.



Charge maximale conseillée en kN et conditions de pose:							
Ø Cheville	mm	5	6	8	10	12	14
Béton C20/C25		0,5	0,9	1,1	1,9	2,4	2,8
Briques pleines		0,3	0,5	0,7	1,4	1,7	1,7
Briques perforées		0,1	0,2	0,2	0,3	0,3	0,4
Béton cellulaire		0,05	0,1	0,1	0,15	0,2	0,35
Placoplâtre épaisseur 12,5 mm		0,1	0,1	0,1	0,1	0,1	0,1
Placoplâtre épaisseur 25 mm		0,15	0,15	0,15	0,15	0,15	0,15
Plaques fibres-gypse (Fermacell)		0,2	0,2	0,2	0,25	0,25	0,25
Ø Perçage [mm]		5	6	8	10	12	14
Profondeur minimum pour perçage [mm]		40	45	55	65	75	85
Distance minimum du bord [mm]		30	35	40	50	65	80
Longueur minimum vis [mm]		long.cheville + Øcheville +épaiss. objet à fixe					
(1kN ≈ 100kg)							