

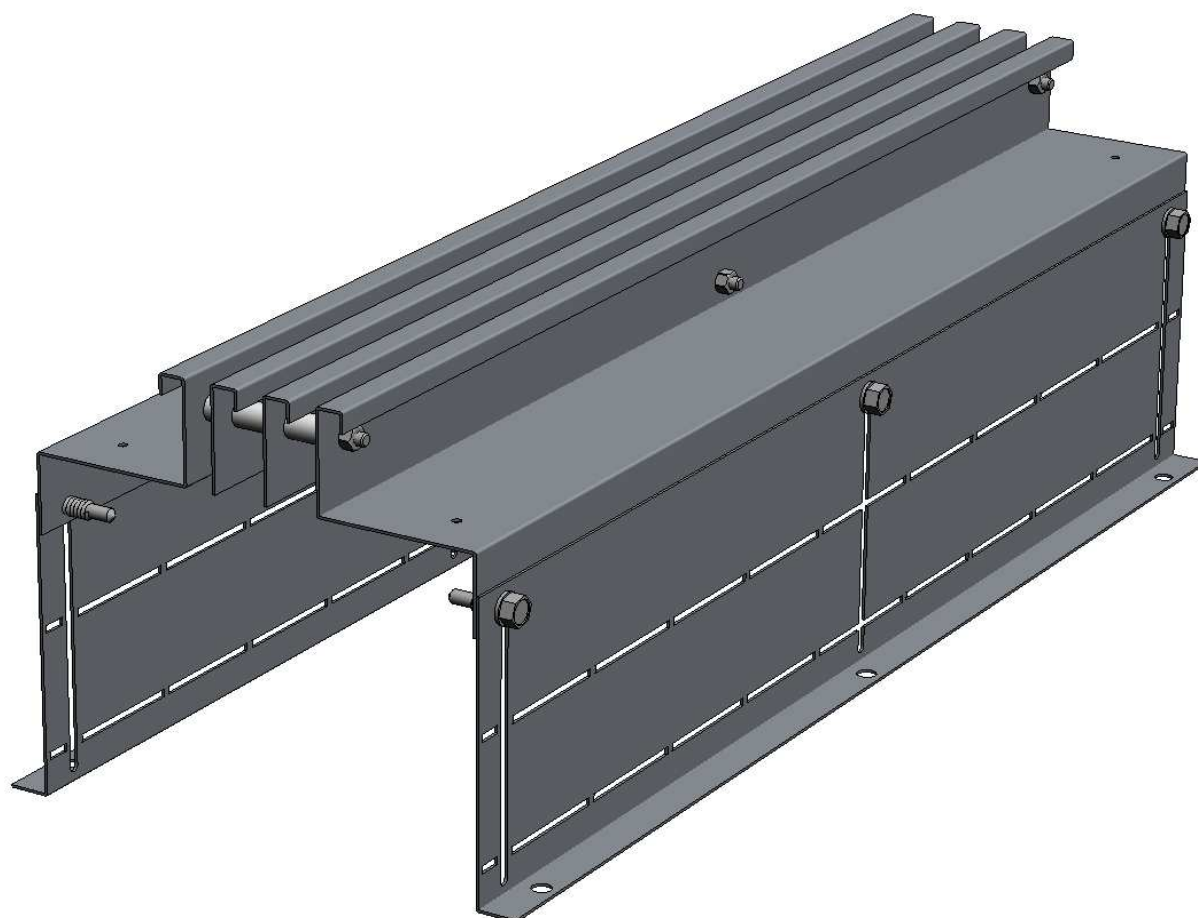


# POLYTROPIC

Le chauffage de piscine

DESCRIPTIF TECHNIQUE

## MANUEL D'INSTALLATION RAIL DE SOL ENCASTRE



V1.0

# Manuel d'installation

## Rail de sol encastré

---

<b>GENERALITES .....</b>	<b>2</b>
<b>1 INFORMATIONS GENERALES .....</b>	<b>2</b>
1.1 SECURITE.....	2
1.2 CONDITIONS D'UTILISATION .....	2
<b>INSTRUCTION INSTALLATEUR .....</b>	<b>3</b>
<b>1 DIMENSIONNEMENT DE L'INSTALLATION .....</b>	<b>3</b>
1.1 QUANTITE DE BOUCHES DE SOUFFLAGE ET DEFLECTEURS.....	3
1.2 LONGUEURS DE GRILLES .....	3
<b>3 INSTALLATION DES GRILLES .....</b>	<b>4</b>
3.1 PREPARATION DES LONGUEURS DE GRILLES .....	4
3.2 FIXATION DES CORNIERES DE REGLAGES .....	4
3.3 MISE EN PLACE DES DEFLECTEURS (OPTIONNEL).....	5
3.4 MISE EN PLACE DES BOUCHAGES D'EXTREMITE .....	6
3.5 POSE DE LA GRILLE .....	7
3.6 CHAPE ET CARRELAGE .....	7
<b>4 DIMENSIONS DES GRILLES .....</b>	<b>9</b>

# GENERALITES

## 1 Informations générales

### 1.1 Sécurité

**Utilisez l'équipement en respectant les instructions.**

La garantie constructeur expire en cas d'utilisation non réglementaire ou non adaptée de l'équipement.

- Toute personne effectuant l'installation de l'équipement, ou des travaux sur celui-ci, doit avoir lu et compris cette notice d'installation. En cas de doute, contacter le fabricant.
- En cas d'installation non conforme ou de mauvaise utilisation, des risques de blessures existent.
- Les consignes de sécurité conformément à la réglementation (port de protection) et les prescriptions de prévention des accidents en vigueur sur le site doivent être respectées.
- Tenir hors de portée des enfants.

### 1.2 Conditions d'utilisation

- Il est interdit de recouper la grille lors de l'installation. Les longueurs de grille nécessaires doivent être définies à la prise de commande.
- La hauteur des grilles ne peut être inférieure à 70mm.
- Ne peut pas être utilisé comme débordement de piscine.
- Des projections d'eau dû à l'utilisation et l'entretien de la piscine ou de son local peuvent atterrir dans les grilles, la dalle doit être étanchée sous la grille et une pente doit être réalisée sur le réseau de gaines alimentant ces grilles avec un siphon d'évacuation au point le plus bas.
- Les grilles ne doivent pas se situer dans une zone de passage. Si toutefois cela été le cas, prévoir un anti-dérapant afin d'éviter le glissement.
- La grille ne doit pas dépasser de plus de 5mm du sol fini.

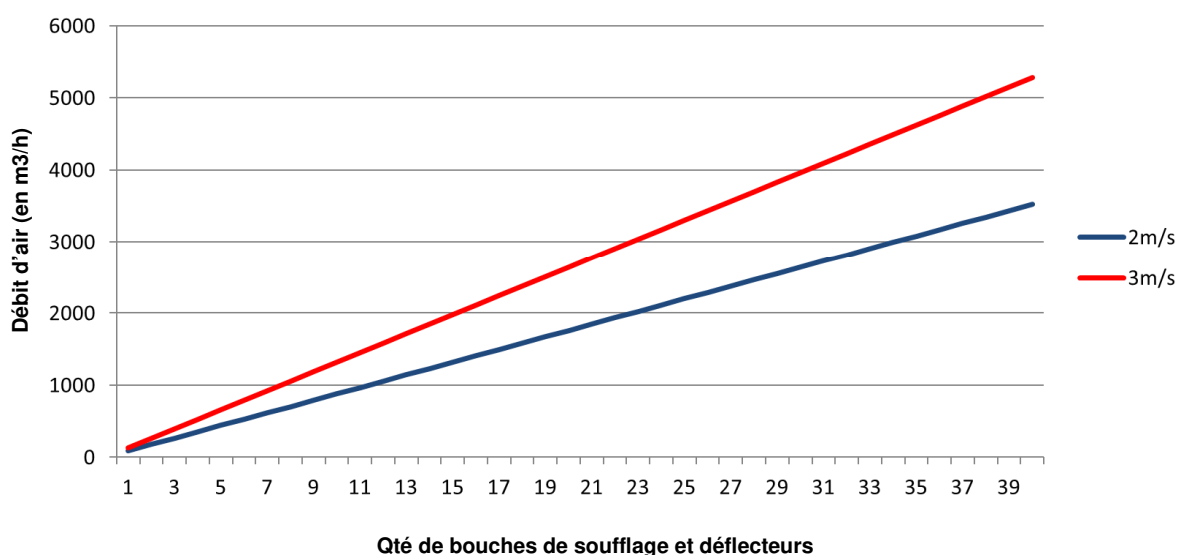
# Instruction installateur

## 1 Dimensionnement de l'installation

### 1.1 Quantité de bouches de soufflage et déflecteurs

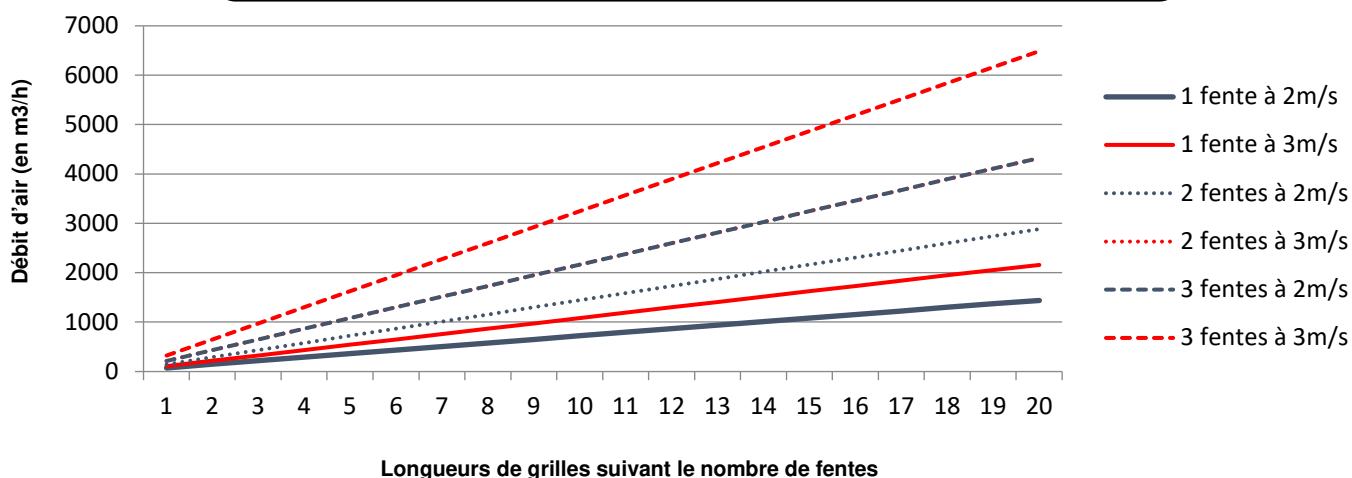
Une vitesse d'air plus faible permet de diminuer les bruits d'air, et l'inconfort dû au brassage d'air.

Prévoir des bouches de soufflage de  $\varnothing 125$  mm pour les grilles 1 et 2 fentes, et  $\varnothing 160$  mm pour les grilles 3 fentes.



### 1.2 Longueurs de grilles

Une vitesse d'air plus faible permet de diminuer les bruits d'air, et l'inconfort dû au brassage d'air.

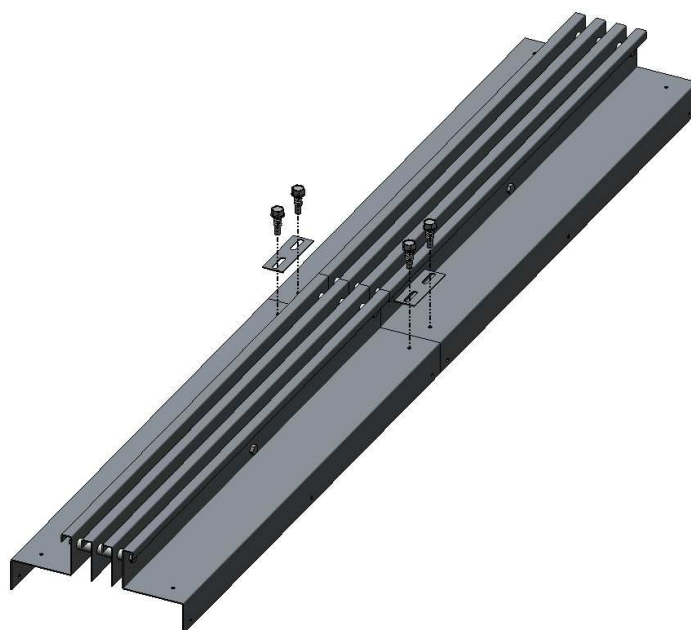


## 3 Installation des grilles

### 3.1 Préparation des longueurs de grilles

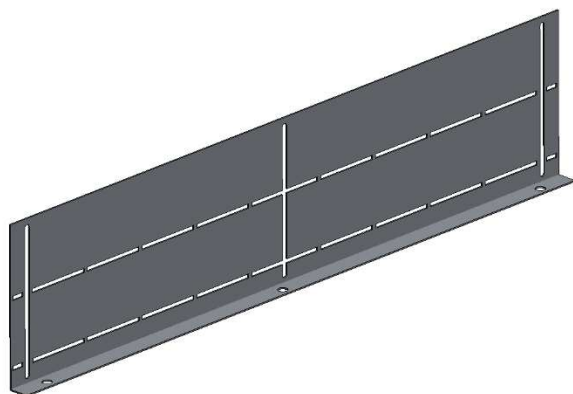
Après installation du réseau de gaines sous le plancher conformément aux recommandations page 3, assembler les longueurs de grilles suivant le besoin :

- Positionner les grilles bout à bout.
- Les assembler à l'aide des plats de liaison en les vissant avec les vis auto-perforantes fournies.

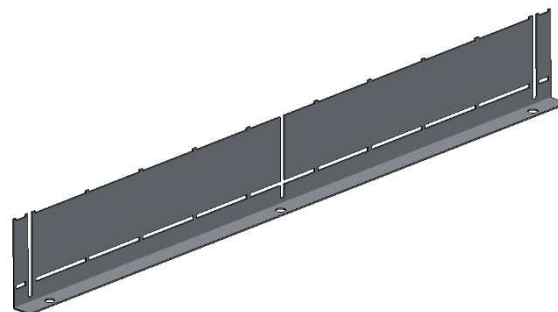


### 3.2 Fixation des cornières de réglages

- Suivant la hauteur de grilles désirée, recouper les cornières de réglages au niveau du trait de prédécoupage.

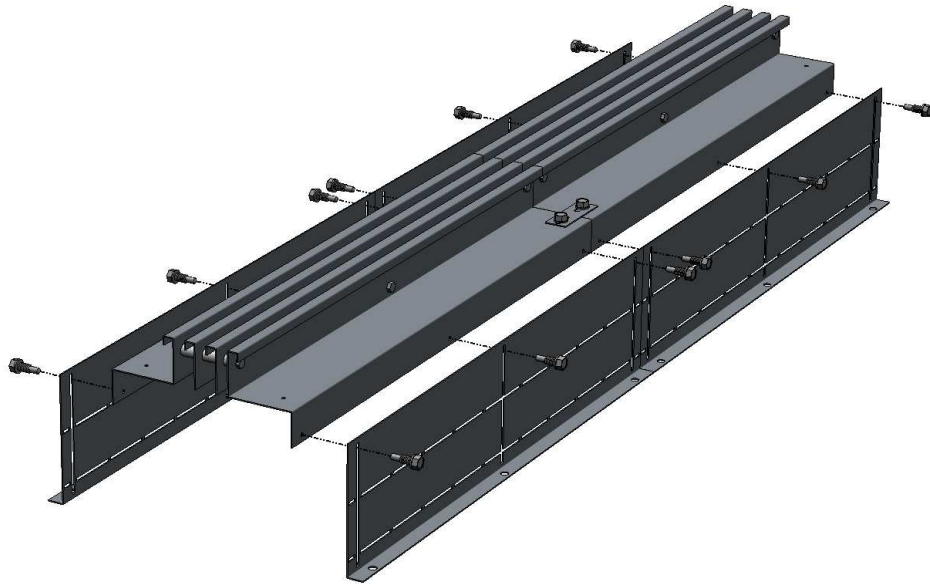


Réglage hauteur grille entre 120 et 170mm



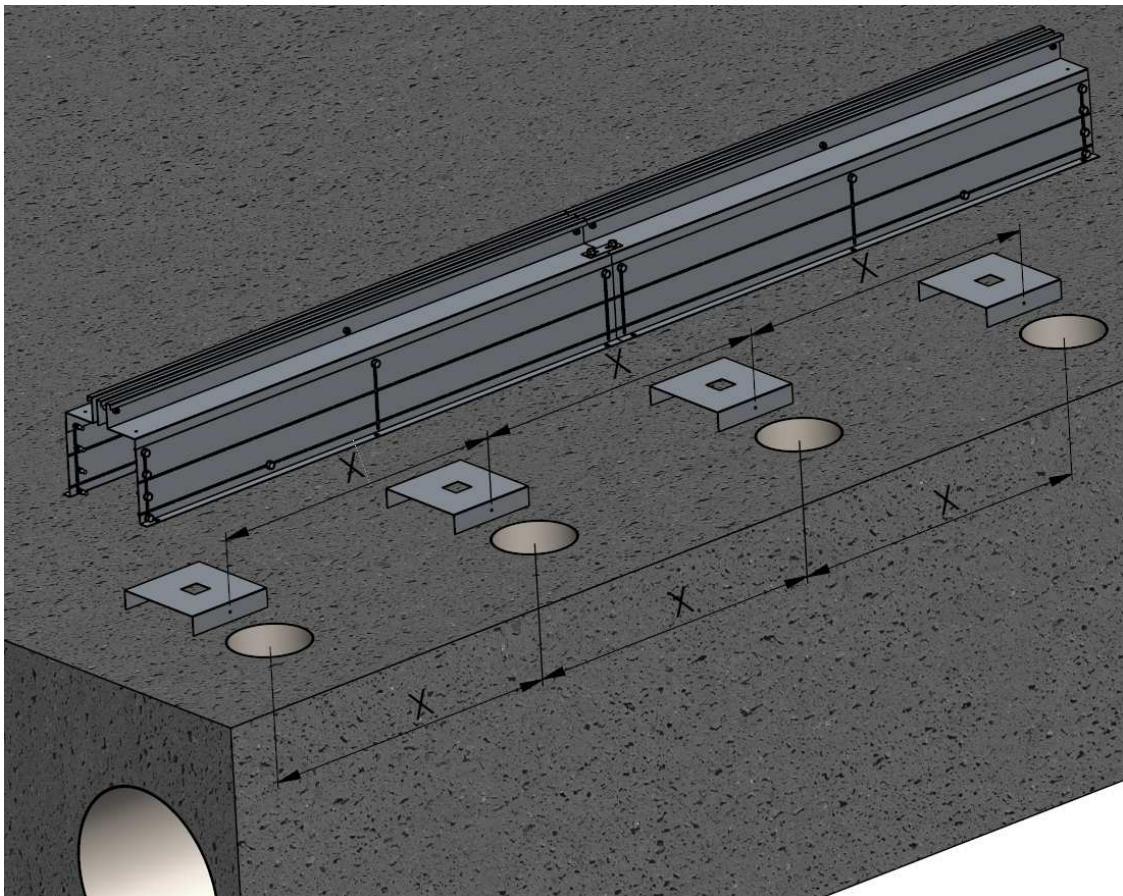
Réglage hauteur grille entre 70 et 120mm

- Visser les cornières à l'aide des vis auto-perforantes fournies, en les positionnant dans les encoches verticales de celles-ci, ce qui permet, au passage, d'effectuer le réglage de hauteur de la grille.



### 3.3 Mise en place des déflecteurs (Optionnel)

- Positionner les déflecteurs en fonction de l'écartement des bouches de soufflage en place et les visser sur les grilles à l'aide des vis auto-perforantes fournies.





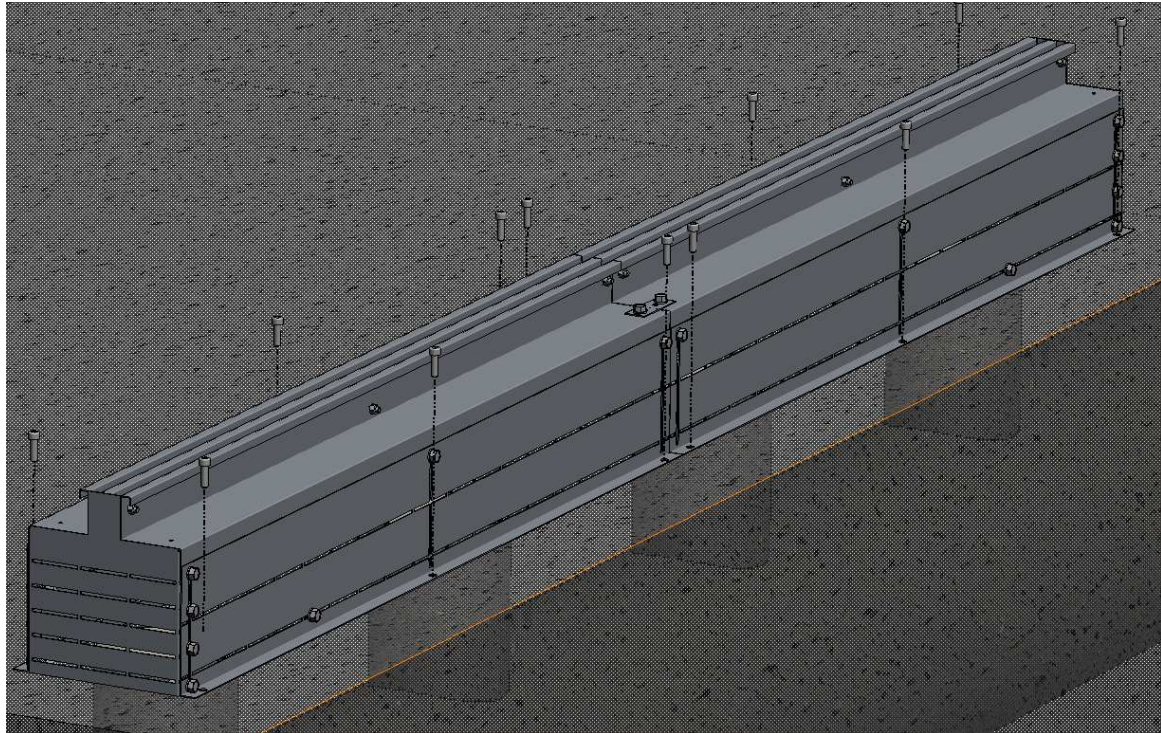
### 3.4 Mise en place des bouchages d'extrémité

- Plier les bouchages d'extrémité au niveau des prédécoupages en fonction du réglage de la hauteur de grille.
- Les fixer sur les extrémités de la grille à l'aide des vis auto-perforantes fournies.



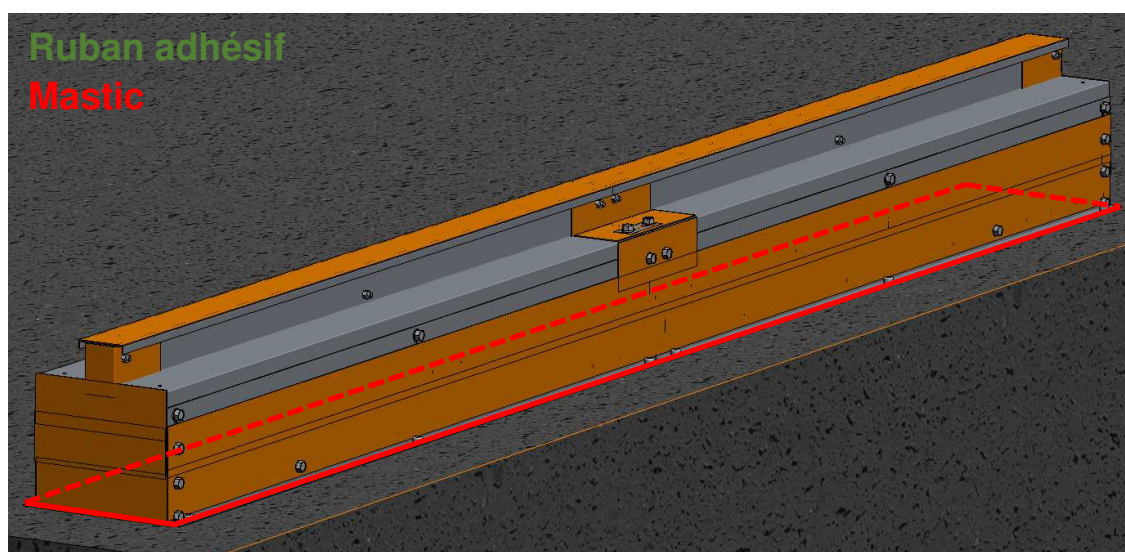
### 3.5 Pose de la grille

- Positionner la grille en alignement des bouches de soufflage en les centrant à l'intérieur de la grille.
- S'assurer de la mise à niveau de la grille dans le sens de la longueur et de la largeur de la grille.
- Fixer la grille dans la dalle béton à l'aide de cheville à frapper (non fournies).



### 3.6 Chape et carrelage

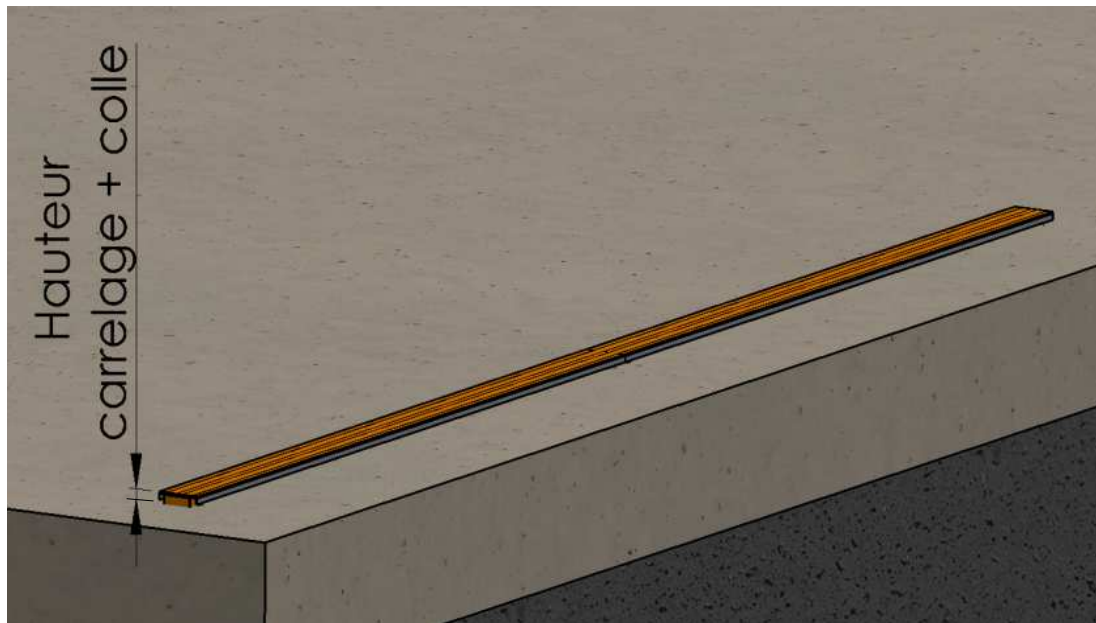
- Préparer les grilles en obturant ; à l'aide de ruban adhésif et mastic; tous les interstices susceptibles de laisser couler le béton à l'intérieur de celle-ci lors de la réalisation de la chape.





- **Avant réalisation de la chape, s'assurer que la grille est raccordée à la terre.**

- Afin de supprimer les soucis liés à la dilatation de la grille, il est fortement conseillé de prévoir un joint de dilatation aux extrémités de celle-ci (1mm/mètre de grille).
- Couler la chape en réservant l'épaisseur du carrelage + la colle par rapport au-dessus de la grille.

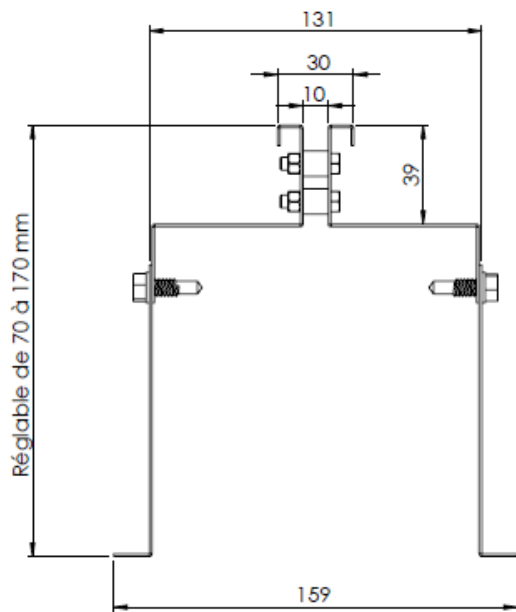


- Effectuer la pose du carrelage de manière à ce que celui-ci vienne à fleur de la grille.
- Après jointage du carrelage, retirer les protections.

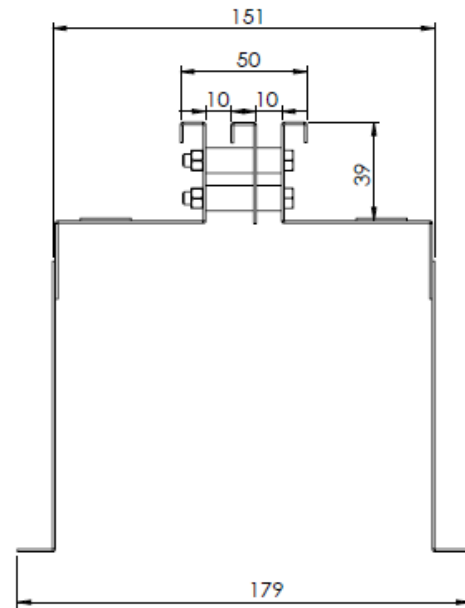


## 4 DIMENSIONS DES GRILLES

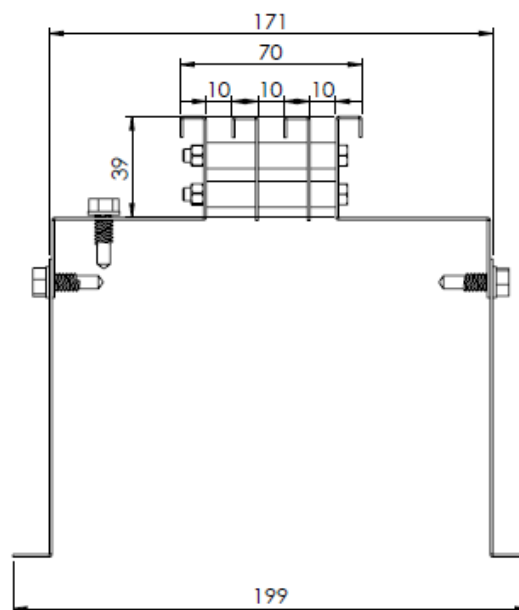
### Modèle 1 fente



### Modèle 2 fentes



### Modèle 3 fentes





**POLYTROPIC**

**Le chauffage de piscine**

4 Chemin des Eclapons – 69390 VOURLES - FRANCE

Tél.: 04 78 56 93 90 - Fax: 04 78 56 93 99 - Email: [polytropic@polytropic.fr](mailto:polytropic@polytropic.fr) - URL: [www.polytropic.fr](http://www.polytropic.fr)  
SA au capital de 100 000 € - SIREN 423 815 125 00020 - TVA FR39 423 815 125 - NAF 4674 B