

ROOF BRACKET / CHASSIS DE TOITURE



80-150 KG



COLOUR

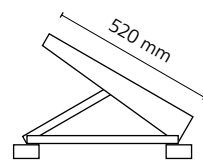
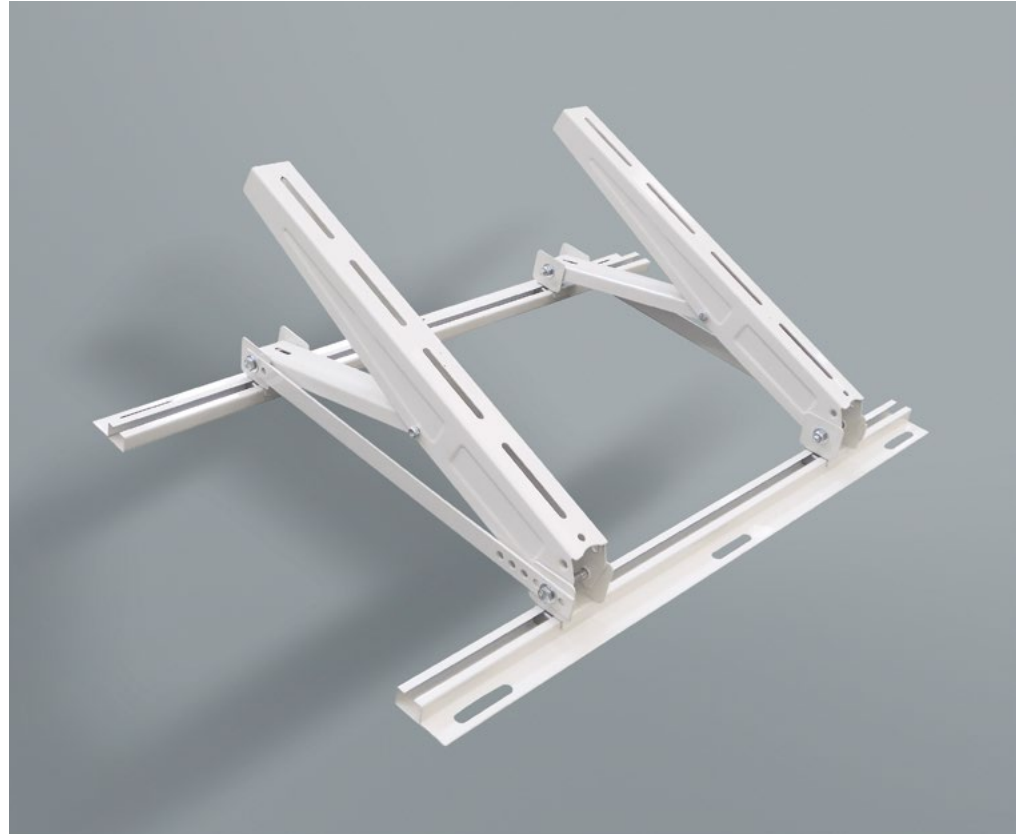
Staffa a tetto regolabile, idonea per l'installazione a tetto delle unità esterne dei sistemi di climatizzazione mono e multi split. La regolazione è consentita con un'inclinazione da 15° a 30° in base alla pendenza del tetto. È realizzata in lamiera zincata, verniciata con polveri poliesteri, ed è fornita completa di viteria e gommini antivibranti.

[EN]

Adjustable roof bracket made of zinc-coated steel, varnish finished with polyester powder, ideal for the heaviest units. Fixed to the roof with an adjustable inclination from 15° up to 30°. Supplied with screws, vibration dampers and assembly instructions.

[FR]

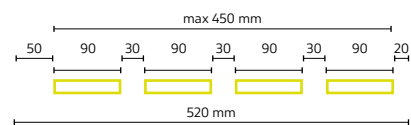
Châssis de toiture réglable réalisé en acier galvanisé et peint à la poudre polyester, adapte pour les unités mono et multi split. Réglable du 15° au 30° selon la pente du toit. Fourni avec visserie complète, plots anti-vibratiles et instructions d'assemblage



min 350 - max 445 mm

INTERASSI

DRILLING DIAGRAM / ENTRAXES



15°= 80 KG - 30°= 150 KG DOMESTIC USE



L 850 x P 520 mm

FORNITE CON

SUPPLIED WITH / FOURNIS AVEC

