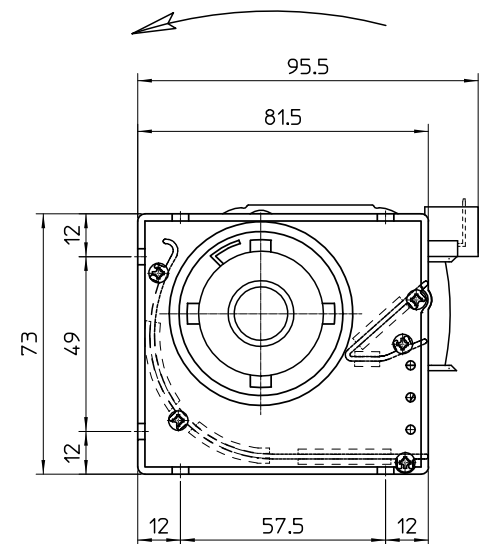
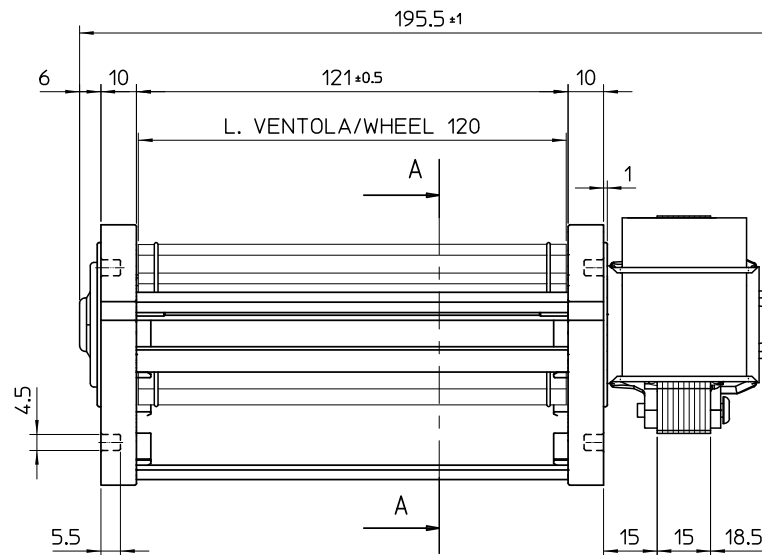
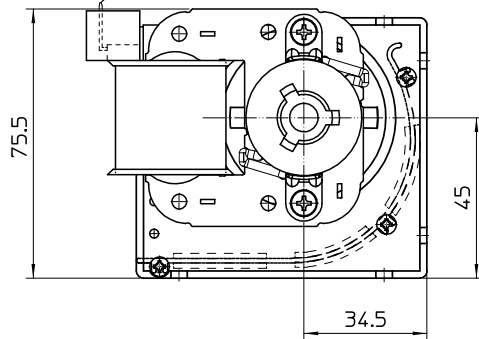


CCW



ATTACCO FASTON 6,3X0,8 (2 X)
FASTON CONNECTOR 6,3X0,8 (2 X)



- TOLLERANZE SECONDO ISO 2768-m -

- OPERATING POSITION : HORIZONTAL -
- POS. DI FUNZIONAMENTO : ORIZZONTALE -

DESCRIZIONE/DESCRIPTION CROSS-FLOW BLOWER VENTILATORE TANGENZIALE		DISEGN. R.R.	DATE 31/08/11	
TIPO/TYPE TGA 45/1-120/15		CHECKED .	DATE -	
FERGAS SOUTH EUROPE CODE 1100400				TOLERANCES IN ACCORDANCE WITH ISO 2768-m
BY LAW THE CURRENT DRAWING BELONGS TO FERGAS SOUTH EUROPE . IT CANT BE REPRODUCED OR PASSED TO A THRD PART WITHOUT AUTHORIZATION. QUESTO DISEGNO APPARTIENE A FERGAS SOUTH EUROPE . NON PUO' ESSERE RIPRODOTTO O CEDUTO A TERZI, SENZA AUTORIZZAZIONE.		Dwg. no. 90953		

13/04/17 REDITATO CARTIGLIO R.R.

A									
DATA E	REVISIONE/REVISION	REF.	AND	DATE					