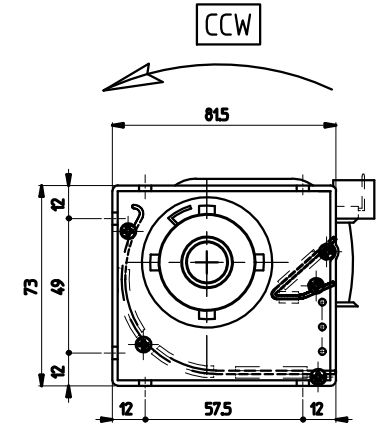
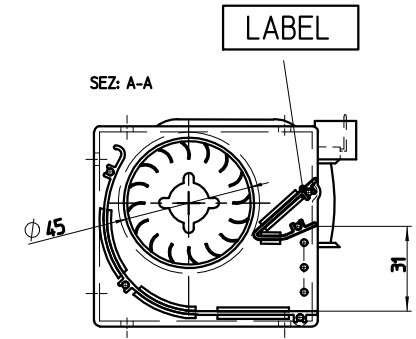
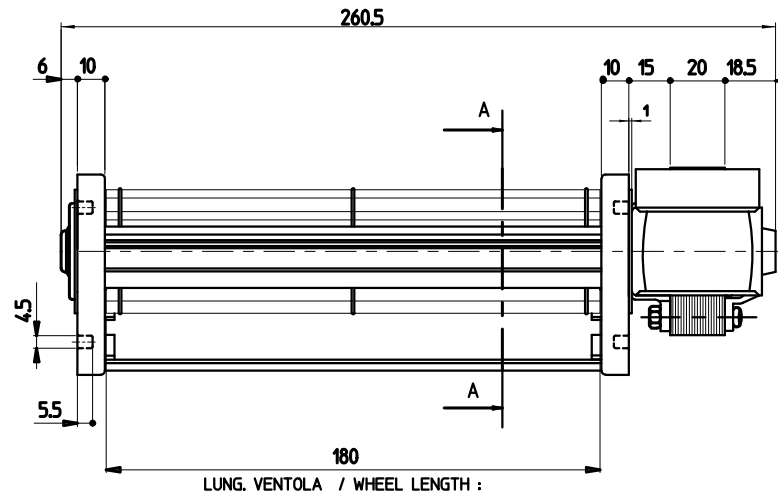
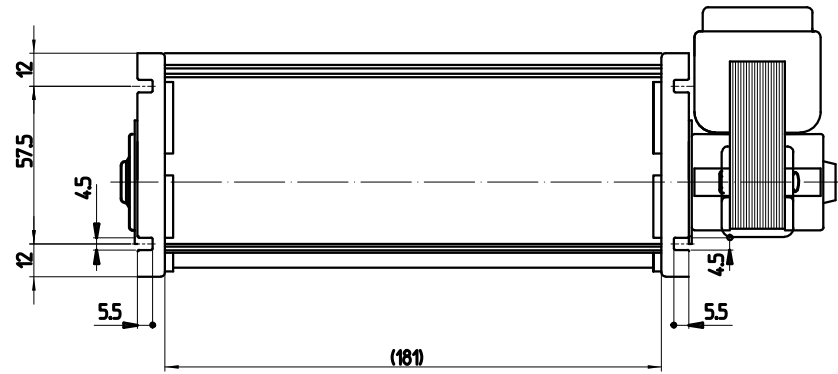
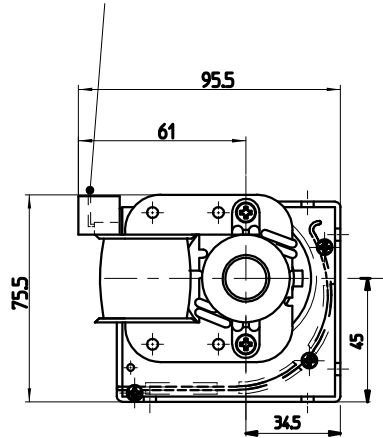


ATTACCO FASTON 6,3X0,8 (2 X)
FASTON CONNECTOR 6,3X0,8 (2 X)



Per approvazione/For approval		Dati tecnici a/Technical data at (-)		OPERATING POSITION : HORIZONTAL POS. DI FUNZIONAMENTO : ORIZZONTALE			DATA E REVISIONE/REVISION REF. AND DATE		
Firma/Signature:		T. FUNZIONAMENTO/WORKING TEMPERATURE [°C]:	60	DESCRIZIONE/DESCRIPTION CROSS-FLOW BLOWER VENTILATORE TANGENZIALE			DESIGN	R.R	DATE 12/02/19
		CLASSE DI ISOLAMENTO/INSULATION CLASS:	F				CHECKED	-	DATE -
		PROTEZIONE TERMICA/THERMAL PROTECTOR [°C]:	NO	TIPO/TYPE TGA 45/1-180/15			TOLERANCES IN ACCORDANCE WITH ISO 2768-m		
		TENSIONE-FREQUENZA/VOLTAGE-FREQUENCY [V/Hz]:	230/50						
		AMPERAGGIO/CURRENT [mA]:	160	F SOUTH EUROPE					
		POTENZA ASSORBITA/INPUT POWER [w]:	22						
		VELOCITA'/SPEED [RPM]:	1960						
		PORTATA/AIRFLOW [m3/h]:	92						
		PRESSIONE STATICA/STATIC PRESSURE [Pa]:	20						
			-						
			-						
Data/Date:			-						
			-						

QUESTO DISEGNO APPARTIENE A FERGAS S.E. NON PUO' ESSERE RIPRODOTTO O CEDUTO A TERZI SENZA AUTORIZZAZIONE - BY LAW THE CURRENT DRAWING BELONGS TO FERGAS S.E. IT CAN'T BE REPRODUCED OR PASSED TO A THIRD PART WITHOUT AUTHORIZATION