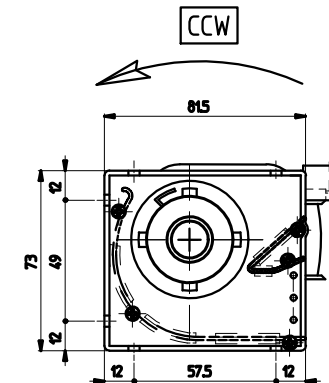
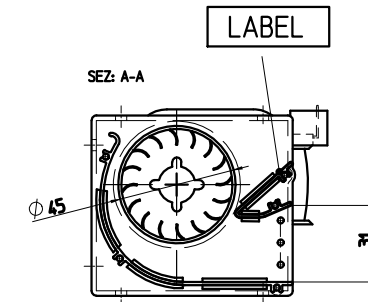
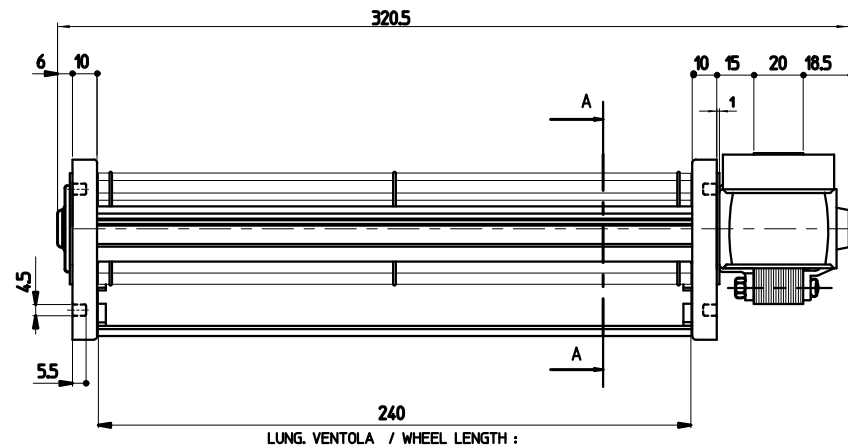
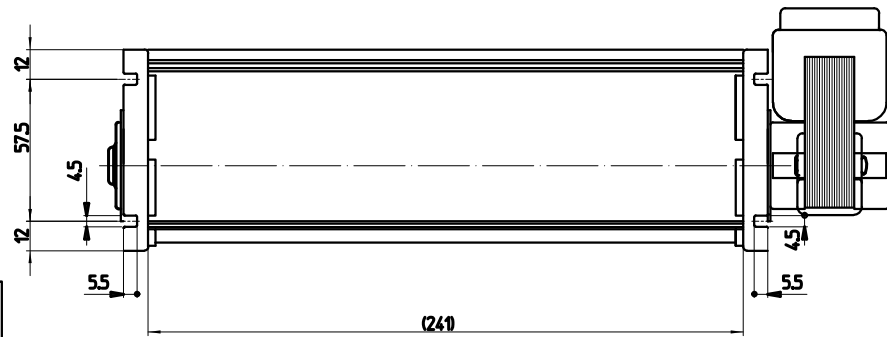
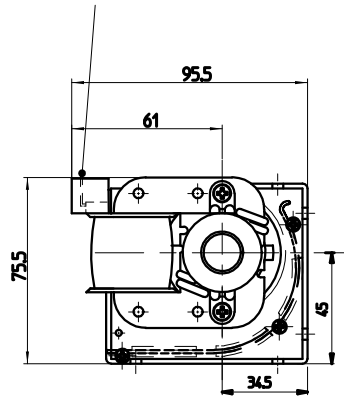


ATTACCO FASTON 6,3X0,8 (2 X )  
FASTON CONNECTOR 6,3X0,8 (2 X )



Per approvazione/For approval	Dati tecnici a/Technical data at ( - )		OPERATING POSITION : HORIZONTAL POS. DI FUNZIONAMENTO : ORIZZONTALE		DATA E REVISIONE/REVISION REF. AND DATE	
Firma/Signature:	T. FUNZIONAMENTO/WORKING TEMPERATURE [°C]:	60	DESCRIZIONE/DESCRIPTION	CROSS-FLOW BLOWER	DESIGN R.R	DATE 29/01/19
	CLASSE DI ISOLAMENTO/INSULATION CLASS:	F	VENTILATORE TANGENZIALE	CHECKED -	DATE -	SCALE -
	PROTEZIONE TERMICA/THERMAL PROTECTOR [°C]:	NO	TIPO/TYPE	TOLERANCES IN ACCORDANCE WITH ISO 2768-m		
	TENSIONE-FREQUENZA/VOLTAGE-FREQUENCY [V/Hz]:	230/50	TGA 45/1-240/20	Dwg. no. 101200 A		
	AMPERAGGIO/CURRENT [mA]:	180	FERGAS SOUTH EUROPE CODE	101200		
	POTENZA ASSORBITA/INPUT POWER [w]:	22				
	VELOCITA'/SPEED [RPM]:	1920				
Data/Date:	PORTATA/AIRFLOW [m3/h]:	130				
	PRESSIONE STATICA/STATIC PRESSURE [Pa]:	33				
		-				
		-				

QUESTO DISEGNO APPARTIENE A FERGAS S.E. NON PUO' ESSERE RIPRODOTTO O CEDUTO A TERZI SENZA AUTORIZZAZIONE - BY LAW THE CURRENT DRAWING BELONGS TO FERGAS S.E. IT CAN'T BE REPRODUCED OR PASSED TO A THIRD PART WITHOUT AUTHORIZATION