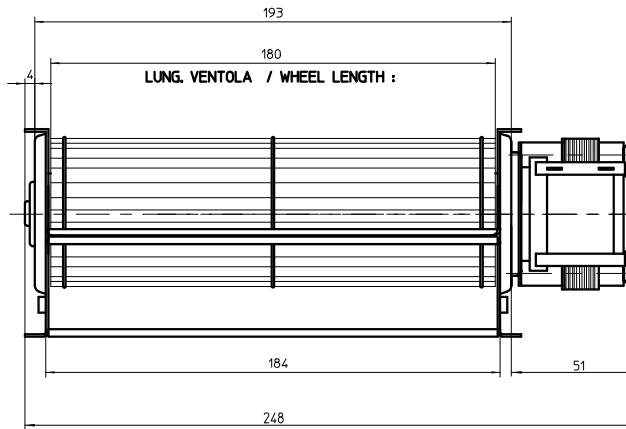
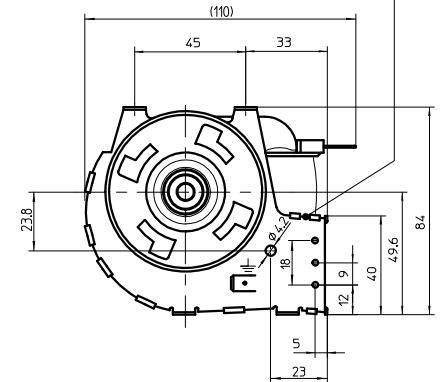


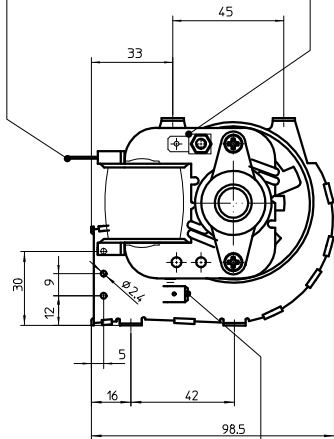
CCW

LABEL



ATTACCO FASTON 6,3X0,8 (2 X)
FASTON CONNECTOR 6,3X0,8 (2 X)

FASTON MASSA A TERRA 6,3X0,8
GROUND CONNECTOR 6,3X0,8



FASTON MASSA A TERRA 6,3X0,8
GROUND CONNECTOR 6,3X0,8

MOTORE OMOLOGATO VDE REG D720

MOTOR APPROVED VDE REG D720

Per approvazione/For approval

Dati tecnici a/Technical data at (-)

OPERATING POSITION : HORIZONTAL
POS. DI FUNZIONAMENTO : ORIZZONTALE

DATA E REVISIONE/REVISION REF. AND DATE

Firma/Signature:

T. FUNZIONAMENTO/WORKING TEMPERATURE [°C]:	70
CLASSE DI ISOLAMENTO/INSULATION CLASS:	H
PROTEZIONE TERMICA/THERMAL PROTECTOR [°C]:	160
TENSIONE-FREQUENZA/VOLTAGE-FREQUENCY [V/Hz]:	230/50
AMPERAGGIO/CURRENT [mA]:	186
POTENZA ASSORBITA/INPUT POWER [w]:	22
VELOCITA'/SPEED [RPM]:	1720
PORTATA/AIRFLOW [m3/h]:	124
PRESSIONE STATICA/STATIC PRESSURE [Pa]:	44
-	-
-	-

DESCRIZIONE/DESCRIPTION CROSS-FLOW BLOWER
VENTILATORE TANGENZIALE

DISEGN.	R.R.	DATE 05/07/19
CHECKED -	DATE -	SCALE -



Data/Date:

TIPO/TYPE
TGA 60/1-180/15



TOLERANCES IN ACCORDANCE
WITH ISO 2768-m

FERGAS
SOUTH EUROPE
CODE 112763

Dwg. no. 112763 A