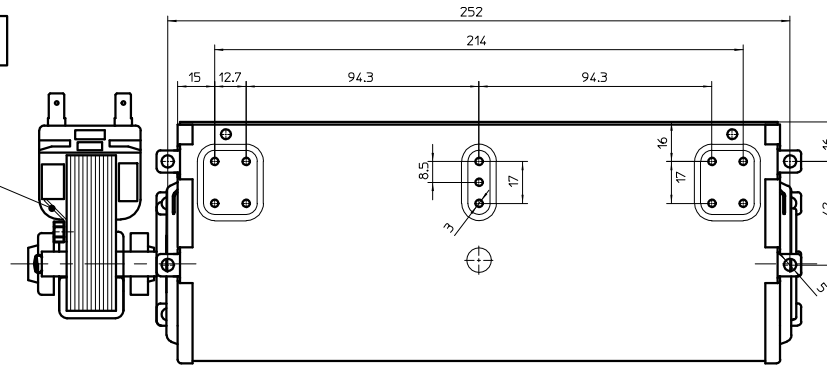
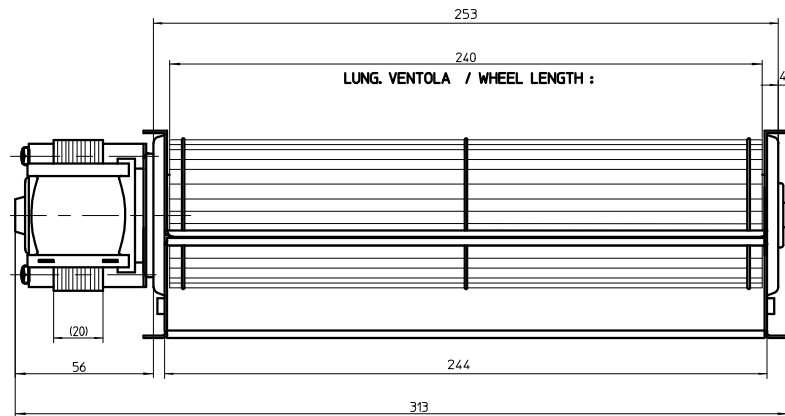
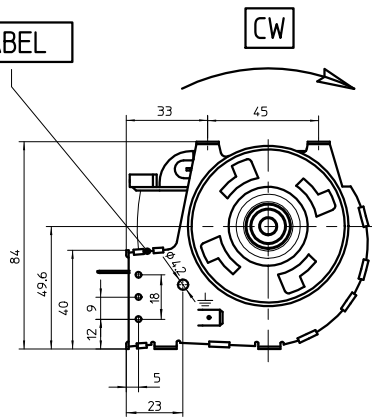


FASTON MASSA A TERRA 6,3X0,8  
GROUND CONNECTOR 6,3X0,8

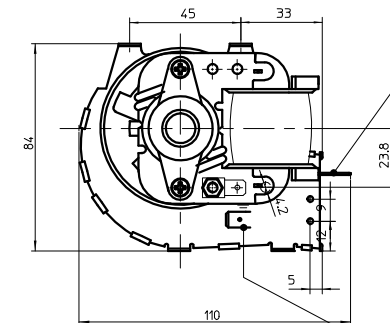


LABEL

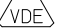
CW




ATTACCO FASTON 6,3X0,8 (2 X )  
FASTON CONNECTOR 6,3X0,8 (2 X )



FASTON MASSA A TERRA 6,3X0,8  
GROUND CONNECTOR 6,3X0,8

MOTORE OMOLOGATO  REG D556

MOTOR APPROVED  REG D556

Per approvazione/For approval

Dati tecnici a/Technical data at ( - )

OPERATING POSITION : HORIZONTAL  
POS. DI FUNZIONAMENTO : ORIZZONTALE

DATA E REVISIONE/REVISION REF. AND DATE

Firma/Signature:

|                                              |        |
|----------------------------------------------|--------|
| T. FUNZIONAMENTO/WORKING TEMPERATURE [°C]:   | 80     |
| CLASSE DI ISOLAMENTO/INSULATION CLASS:       | H      |
| PROTEZIONE TERMICA/THERMAL PROTECTOR [°C]:   | 160    |
| TENSIONE-FREQUENZA/VOLTAGE-FREQUENCY [V/Hz]: | 230/50 |
| AMPERAGGIO/CURRENT [mA]:                     | 276    |
| POTENZA ASSORBITA/INPUT POWER [w]:           | 35     |
| VELOCITA'/SPEED [RPM]:                       | 1970   |
| PORTATA/AIRFLOW [m3/h]:                      | 204    |
| PRESSIONE STATICA/STATIC PRESSURE [Pa]:      | 52     |
| -                                            | -      |
| -                                            | -      |

DESCRIZIONE/DESCRIPTION CROSS-FLOW BLOWER  
VENTILATORE TANGENZIALE

DESIGN R.R DATE 10/06/19  
CHECKED - DATE -

SCALE - 

Data/Date:

TIPO/TYPE  
TGO 60/1-240/20

 **FERGAS**  
SOUTH EUROPE

TOLERANCES IN ACCORDANCE  
WITH ISO 2768-m

FERGAS south europe CODE 116528

Dwg. no. 116528 A