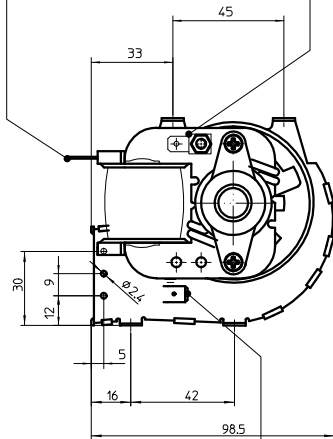
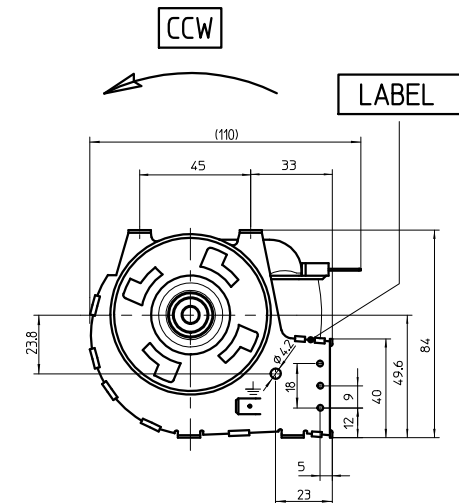
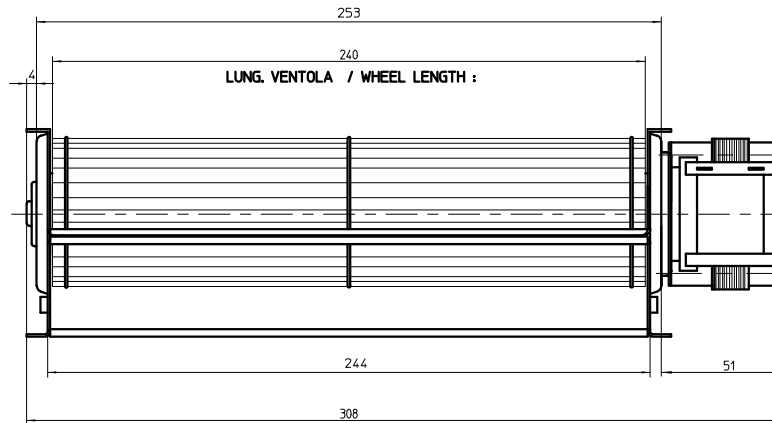


ATTACCO FASTON 6,3X0,8 (2 X )  
FASTON CONNECTOR 6,3X0,8 (2 X )

FASTON MASSA A TERRA 6,3X0,8  
GROUND CONNECTOR 6,3X0,8




FASTON MASSA A TERRA 6,3X0,8  
GROUND CONNECTOR 6,3X0,8



MOTORE OMOLOGATO  REG D720

MOTOR APPROVED  REG D720

Per approvazione/For approval		Dati tecnici a/Technical data at (-)		OPERATING POSITION : HORIZONTAL POS. DI FUNZIONAMENTO : ORIZZONTALE			DATA E REVISIONE/REVISION REF. AND DATE	
Firma/Signature:	T. FUNZIONAMENTO/WORKING TEMPERATURE [°C]:	70	DESCRIZIONE/DESCRIPTION	CROSS-FLOW BLOWER	DESIGN	R.R.	DATE 16/07/19	
	CLASSE DI ISOLAMENTO/INSULATION CLASS:	H		VENTILATORE TANGENZIALE	CHECKED	-	DATE -	SCALE -
Data/Date:	PROTEZIONE TERMICA/THERMAL PROTECTOR [°C]:	160	TIPO/TYPE	TGA 60/1-240/15				TOLERANCES IN ACCORDANCE WITH ISO 2768-m
	TENSIONE-FREQUENZA/VOLTAGE-FREQUENCY [V/Hz]:	230/50	FERGAS south europe CODE	113053				Dwg. no. 113053 A
	AMPERAGGIO/CURRENT [mA]:	194						
	POTENZA ASSORBITA/INPUT POWER [w]:	23						
	VELOCITA'/SPEED [RPM]:	1470						
	PORTATA/AIRFLOW [m3/h]:	139						
PRESSIONE STATICA/STATIC PRESSURE [Pa]:	36							

QUESTO DISEGNO APPARTIENE A FERGAS S.E. NON PUO' ESSERE RIPRODOTTO O CEDUTO A TERZI SENZA AUTORIZZAZIONE - BY LAW THE CURRENT DRAWING BELONGS TO FERGAS S.E. IT CANT BE REPRODUCED OR PASSED TO A THIRD PART WITHOUT AUTHORIZATION