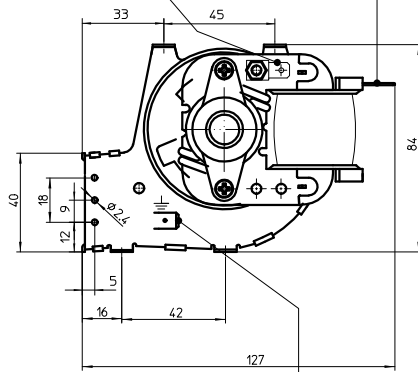
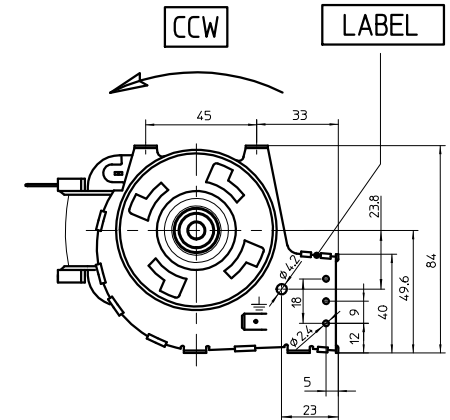
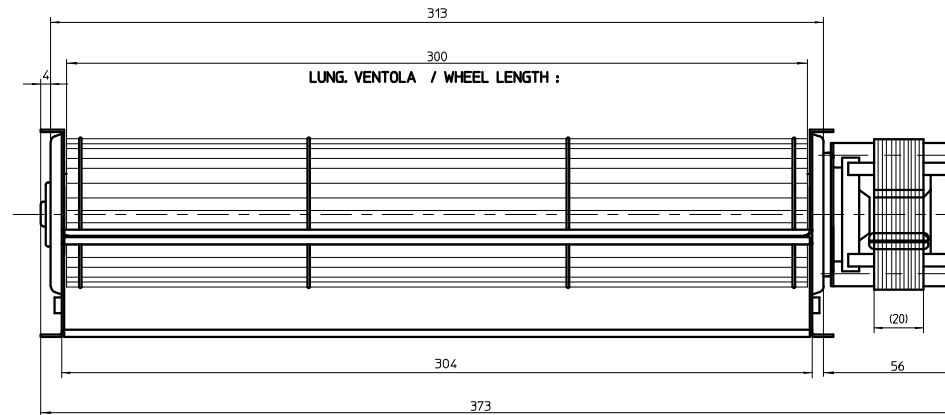




FASTON MASSA A TERRA 6,3X0,8
GROUND CONNECTOR 6,3X0,8


ATTACCO FASTON 6,3X0,8 (2 X)
FASTON CONNECTOR 6,3X0,8 (2 X)



FASTON MASSA A TERRA 6,3X0,8
GROUND CONNECTOR 6,3X0,8



MOTORE OMOLOGATO  REG D556
MOTOR APPROVED  REG D556

Per approvazione/For approval	Dati tecnici a/Technical data at (-)		OPERATING POSITION : HORIZONTAL POS. DI FUNZIONAMENTO : ORIZZONTALE			DATA E REVISIONE/REVISION REF. AND DATE	
Firma/Signature:	T. FUNZIONAMENTO/WORKING TEMPERATURE [°C]:	80	DESCRIZIONE/DESCRIPTION	CROSS-FLOW BLOWER	DESIGN	R.R.	DATE 11/02/19
	CLASSE DI ISOLAMENTO/INSULATION CLASS:	H			CHECKED	-	DATE
	PROTEZIONE TERMICA/THERMAL PROTECTOR [°C]:	160	VENTILATORE TANGENZIALE			TOLERANCES IN ACCORDANCE WITH ISO 2768-m	
	TENSIONE-FREQUENZA/VOLTAGE-FREQUENCY [V/Hz]:	230/50	TIPO/TYPE	TGA 60/1-300/20		Dwg. no. 113721 A	
	AMPERAGGIO/CURRENT [mA]:	285	FERGAS SOUTH EUROPE CODE	113721			
	POTENZA ASSORBITA/INPUT POWER [w]:	35					
	VELOCITA'/SPEED [RPM]:	1630					
	PORTATA/AIRFLOW [m3/h]:	228					
	PRESSIONE STATICA/STATIC PRESSURE [Pa]:	52					
Data/Date:							

QUESTO DISEGNO APPARTIENE A FERGAS S.E. NON PUO' ESSERE RIPRODOTTO O CEDUTO A TERZI SENZA AUTORIZZAZIONE - BY LAW THE CURRENT DRAWING BELONGS TO FERGAS S.E. IT CANT BE REPRODUCED OR PASSED TO A THIRD PART WITHOUT AUTHORIZATION