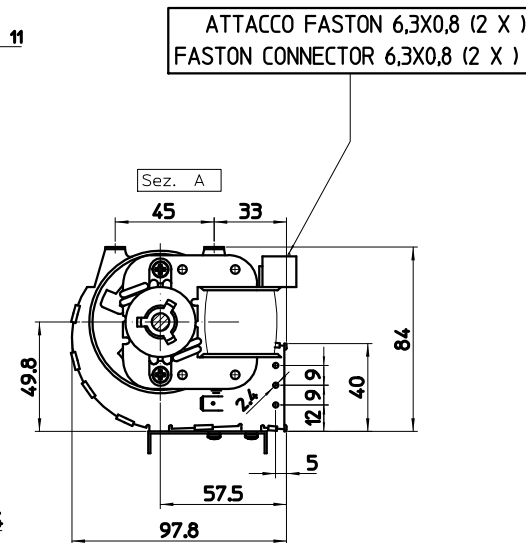
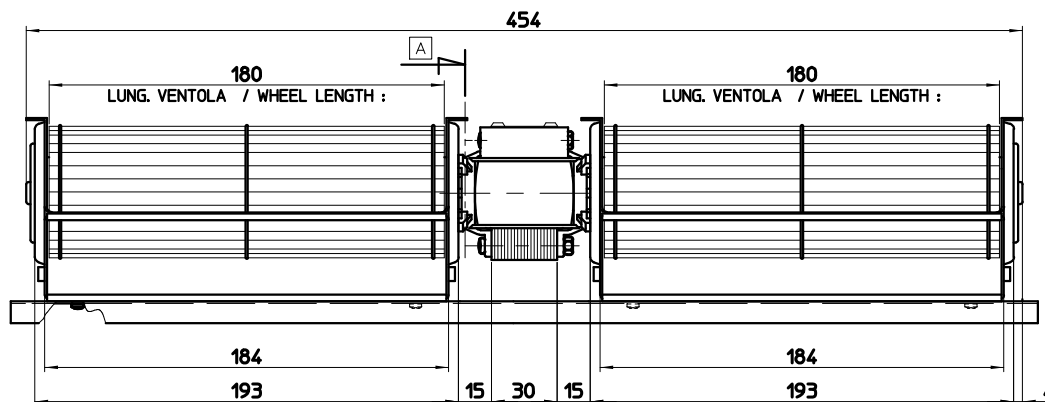


FASTON MASSA A TERRA 6,3X0,8
GROUND CONNECTOR 6,3X0,8



ATTACCO FASTON 6,3X0,8 (2 X)
FASTON CONNECTOR 6,3X0,8 (2 X)

Per approvazione/For approval	Dati tecnici a/Technical data at (-)		OPERATING POSITION : HORIZONTAL POS. DI FUNZIONAMENTO : ORIZZONTALE		A	
Firma/Signature:	T. FUNZIONAMENTO/WORKING TEMPERATURE [°C]:	60	DESCRIZIONE/DESCRIPTION	CROSS-FLOW BLOWER	DESIGN R.R	DATE 12/02/19
	CLASSE DI ISOLAMENTO/INSULATION CLASS:	F	VENTILATORE TANGENZIALE		CHECKED -	DATE -
	PROTEZIONE TERMICA/THERMAL PROTECTOR [°C]:	NO	TIPO/TYPE	TGD 60/1-180/30	SCALE -	
	TENSIONE-FREQUENZA/VOLTAGE-FREQUENCY [V/Hz]:	230/50	FERGAS south europe CODE	119600	TOLERANCES IN ACCORDANCE WITH ISO 2768-m	
	AMPERAGGIO/CURRENT [mA]:	250			Dwg. no. 119600 A	
	POTENZA ASSORBITA/INPUT POWER [w]:	38				
	VELOCITA'/SPEED [RPM]:	1540				
	PORTATA/AIRFLOW [m3/h]:	220				
	PRESSIONE STATICA/STATIC PRESSURE [Pa]:	65				
Data/Date:						

12/02/19 REDITATO DISEGNO, ERA n. 91180 // Re-edited design was n.91180 - R.R.

QUESTO DISEGNO APPARTIENE A FERGAS S.E. NON PUO' ESSERE RIPRODOTTO O CEDUTO A TERZI SENZA AUTORIZZAZIONE - BY LAW THE CURRENT DRAWING BELONGS TO FERGAS S.E. IT CANT BE REPRODUCED OR PASSED TO A THIRD PART WITHOUT AUTHORIZATION