

## TH FLOWSWITCH

Materiaal: PPO

Waterdruk: maximum 10 bar

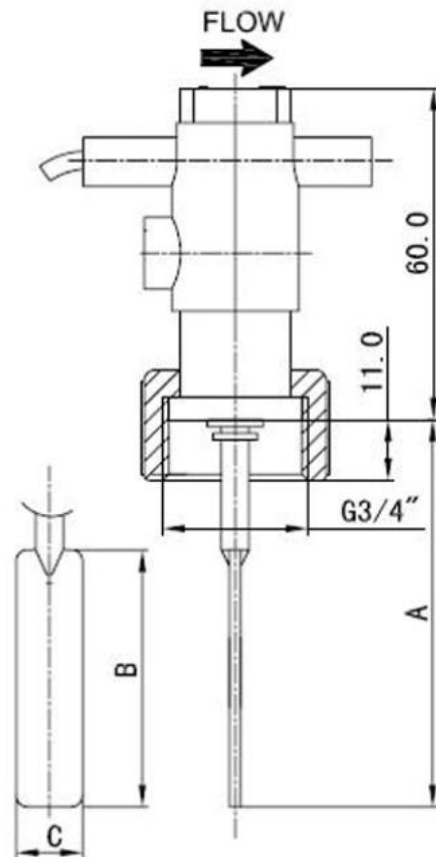
Werkings temperatuur: -10°C tot 85°C

Beschermingsgraad: IP65

Aansluiting: G3/4"

Voltage: Max 250V

Schakelaar: SPST (on/off)



A= 74mm

B= 48mm

C= 12mm